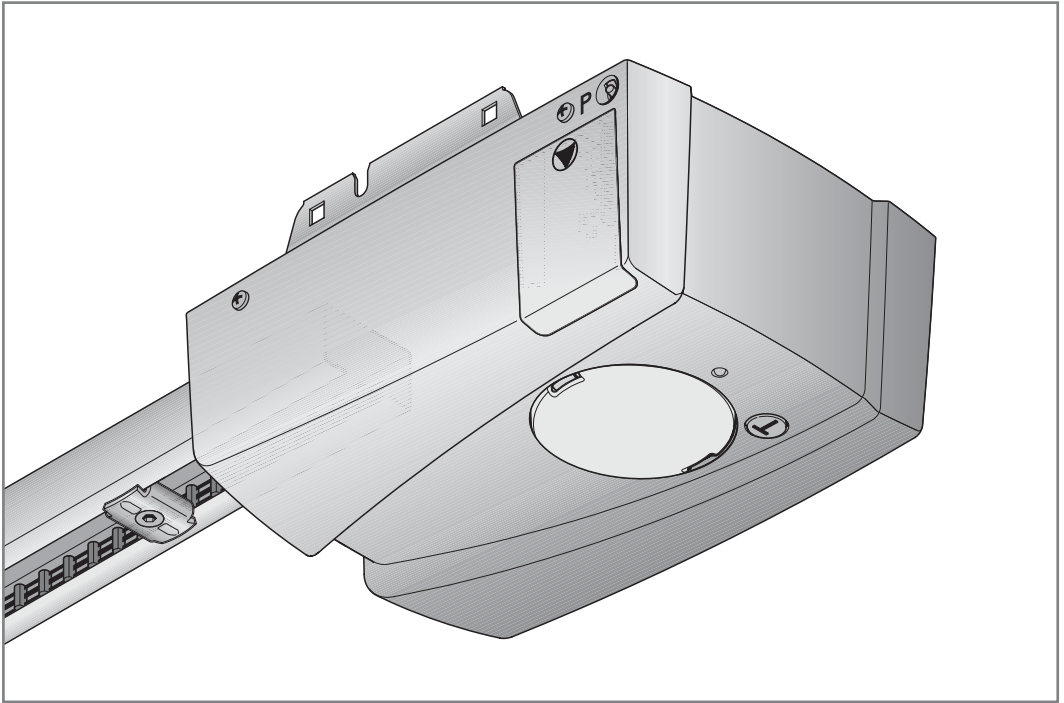


Hörmann EcoStar Liftronic 500

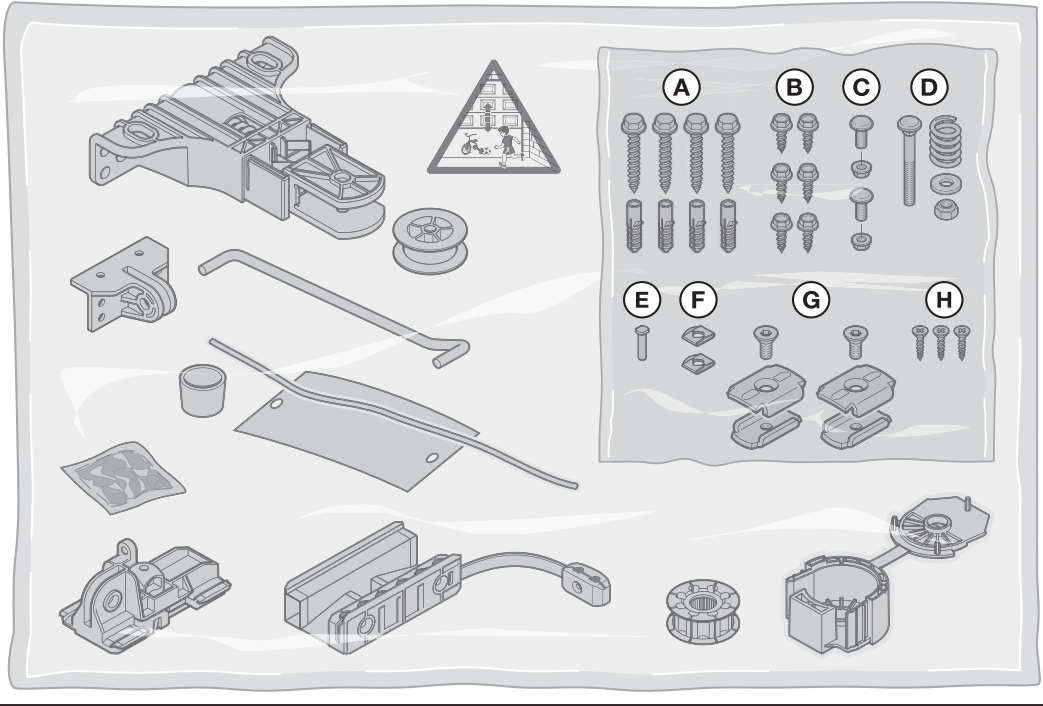
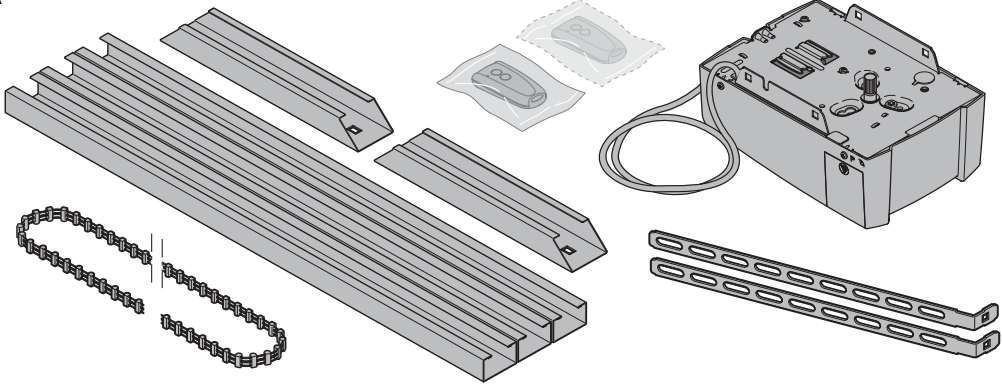
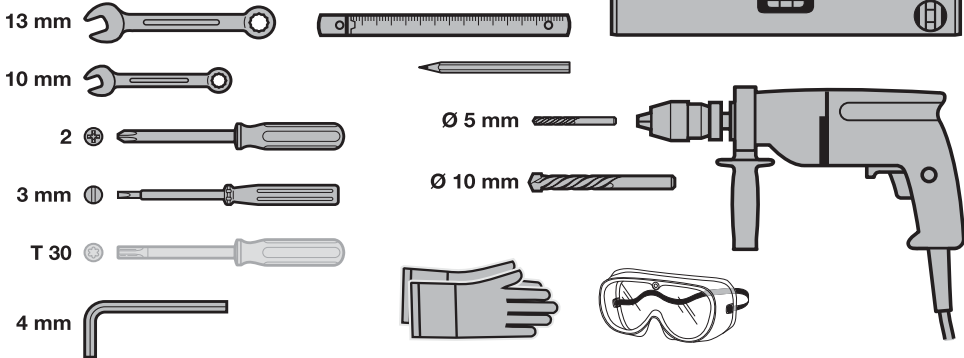


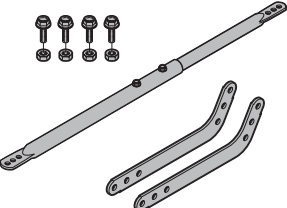
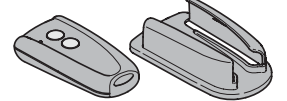

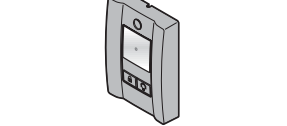
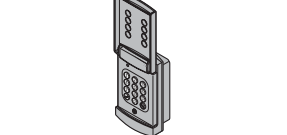

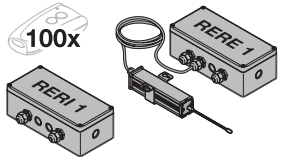


TR10L001-C RE / 11.2013

DE

Anleitung für Montage, Betrieb und Wartung
Garagentor-Antrieb

A**B**

C ₁		<p>Verlängerter Tormitnehmer</p> <p>Wenn der Freiraum zwischen dem höchsten Punkt des Tores und der Decke weniger als 30 mm beträgt, kann der Garagentor-Antrieb, sofern genügend Platz vorhanden ist, auch hinter dem geöffneten Tor montiert werden. In diesen Fällen muss ein verlängerter Tormitnehmer eingesetzt werden.</p> <ul style="list-style-type: none"> - für einen Sturzversatz von 1.000 mm - für Sectionaltore (N-Beschlag) bis 2.375 mm Höhe - für Sectionaltore (L- oder Z-Beschlag) bis 2.250 mm Höhe - für Schwingtore bis 2.750 mm Höhe
C ₂		<p>Einbaukonsole für Sectionaltore</p> <p>Für Fremdfabrikate</p>
C ₃		<p>Handsender RSC 2 (inklusive Handsenderhalterung)</p> <p>Dieser Handsender arbeitet mit einem Rolling Code (Frequenz: 433 MHz), der sich bei jedem Sendevorgang ändert. Der Handsender ist mit zwei Tasten ausgestattet, d.h. Sie können mit der zweiten Taste ein weiteres Tor öffnen oder die Außenbeleuchtung einschalten, sofern dafür ein optionaler Empfänger vorhanden ist.</p>
C ₄		<p>Handsender RSZ 1</p> <p>Dieser Handsender ist zur Aufnahme in einen Zigarettenanzünder. Der Handsender arbeitet mit einem Rolling Code (Frequenz: 433 MHz), der sich bei jedem Sendevorgang ändert.</p>
C ₅		<p>Innentaster PB 3</p> <p>Mit dem Innentaster können Sie bequem Ihr Tor innerhalb der Garage öffnen und schließen, das Licht einschalten und den Funk sperren. Inklusive 7 m Anschlussleitung (2-adrig) und Befestigungsmaterial.</p>
C ₆		<p>Funk-Codetaster RCT 3b</p> <p>Mit dem beleuchteten Funk-Codetaster können bis zu 3 Torantriebe per Impuls drahtlos gesteuert werden. So ersparen Sie sich das aufwändige Verlegen von Leitungen.</p>
C ₇		<p>Aufputz- / Unterputz-Schlüsseltaster</p> <p>Mit dem Schlüsseltaster können Sie ihren Garagentor-Antrieb per Schlüssel von außen bedienen. Zwei Versionen in einem Gerät – für Unterputz oder Aufputz.</p>
C ₈		<p>Notentriegelungsschloss NET 3</p> <p>Notwendig für Garagen ohne einen zweiten Zugang.</p> <ul style="list-style-type: none"> - Bohrung Ø 13 mm - Seillänge 1,5 m
C ₉		<p>Empfänger RERI 1 / RERE 1</p> <p>Dieser 1-Kanal-Empfänger ermöglicht die Bedienung eines Garagentor-Antriebs mit einhundert weiteren Handsendern (-tasten).</p> <p>Speicherplätze: 100 Frequenz: 433 MHz (Rolling Code) Betriebsspannung: 24 V AC/DC oder 230 / 240 V AC Relais-Ausgang: Ein / Aus</p>
C ₁₀		<p>Einweg-Lichtschranke EL 101</p> <p>Für den Einsatz im Innenbereich als zusätzliche Sicherheitseinrichtung. Inklusive 2 x 10 m Anschlussleitung (2-adrig) und Befestigungsmaterial.</p>

Inhaltsverzeichnis

A	Mitgelieferte Artikel	2		
B	Benötigtes Werkzeug zur Montage des Garagentor-Antriebes	2		
C	Zubehör für den Garagentor-Antrieb	3		
D	Ersatzteile	43		
	Bohrschablone	39		
1	Zu dieser Anleitung	5		
1.1	Mitgelieferte Unterlagen	5		
1.2	Verwendete Warnhinweise	5		
1.3	Verwendete Definitionen	5		
1.4	Verwendete Symbole	5		
2	⚠ Sicherheitshinweise	6		
2.1	Bestimmungsgemäße Verwendung	6		
2.2	Nicht bestimmungsgemäße Verwendung	6		
2.3	Qualifikation des Monteurs	6		
2.4	Sicherheitshinweise zur Montage, Wartung, Reparatur und Demontage der Toranlage	6		
2.5	Sicherheitshinweise zur Montage	6		
2.6	Sicherheitshinweise zur Inbetriebnahme und zum Betrieb	7		
2.7	Sicherheitshinweise zum Gebrauch des Handsenders	7		
2.8	Geprüfte Sicherheitseinrichtungen	7		
3	Montage	7		
3.1	Tor / Toranlage überprüfen	7		
3.2	Benötigter Freiraum	7		
3.3	Vorbereitung am Sectionaltor	8		
3.4	Vorbereitung am Schwingtor	8		
3.5	Führungsschiene montieren	8		
3.6	Garagentor-Antrieb montieren	8		
3.7	Tor-Endlagen festlegen	9		
3.8	Notentriegelung	9		
3.9	Warnschild befestigen	9		
4	Inbetriebnahme / Anschluss von Zusatzkomponenten	9		
4.1	Anzeige- und Bedienelemente	10		
4.2	Antrieb einlernen	10		
4.3	Zusatzkomponenten / Zubehör anschließen	10		
4.4	DIL-Schalter-Funktionen	11		
5	Funk	11		
5.1	Handsender RSC 2	11		
5.2	Auszug aus der Konformitätserklärung	12		
5.3	Integrierter Funk-Empfänger	12		
5.4	Einlernen von Handsendern	12		
5.5	Betrieb	12		
5.6	Löschen aller Speicherplätze	12		
6	Betrieb	12		
6.1	Benutzer einweisen	13		
6.2	Funktionsprüfungen	13		
6.3	Normal-Betrieb	13		
6.4	Verhalten bei einem Spannungsausfall	13		
6.5	Verhalten nach einem Spannungsausfall	13		
7	Prüfung und Wartung	14		
7.1	Spannung des Zahngurtes prüfen	14		
7.2	Sicherheitsrücklauf / Reversieren prüfen	14		
7.3	Lampenwechsel	14		
8	Anzeigen von Betriebszuständen, Fehlern und Warnmeldungen	14		
8.1	Meldungen der Antriebsbeleuchtung	14		
8.2	Anzeige von Fehler- / Warnmeldungen	14		
9	Tordaten löschen	15		
10	Demontage und Entsorgung	16		
11	Garantiebedingungen	16		
12	Auszug aus der Einbauerklärung	16		
13	Technische Daten	17		
	Bildteil	18		



Weitergabe sowie Vervielfältigung dieses Dokuments, Verwertung und Mitteilung seines Inhalts sind verboten, soweit nicht ausdrücklich gestattet. Zuwiderhandlungen verpflichten zu Schadenersatz. Alle Rechte für den Fall der Patent-, Gebrauchsmuster- oder Geschmacksmustereintragung vorbehalten. Änderungen vorbehalten.

Sehr geehrte Kundin, sehr geehrter Kunde,
wir freuen uns, dass Sie sich für ein Qualitätsprodukt aus
unserem Hause entschieden haben.

1 Zu dieser Anleitung

Diese Anleitung ist eine **Originalbetriebsanleitung** im Sinne der EG-Richtlinie 2006/42/EG. Lesen Sie die Anleitung sorgfältig und vollständig durch, sie enthält wichtige Informationen zum Produkt. Beachten Sie die Hinweise und befolgen Sie insbesondere die Sicherheits- und Warnhinweise.

Bewahren Sie diese Anleitung sorgfältig auf!

1.1 Mitgeltende Unterlagen

Für die sichere Nutzung und Wartung der Toranlage müssen folgende Unterlagen zur Verfügung stehen:

- diese Anleitung
- beigefügtes Prüfbuch
- die Anleitung vom Garagentor

1.2 Verwendete Warnhinweise

	Das allgemeine Warnsymbol kennzeichnet eine Gefahr, die zu Verletzungen oder zum Tod führen kann. Im Textteil wird das allgemeine Warnsymbol in Verbindung mit den nachfolgend beschriebenen Warnstufen verwendet. Im Bildteil verweist eine zusätzlich Angabe auf die Erläuterungen im Textteil.
	GEFAHR
	Kennzeichnet eine Gefahr, die unmittelbar zum Tod oder zu schweren Verletzungen führt.
	WARNUNG
	Kennzeichnet eine Gefahr, die zum Tod oder zu schweren Verletzungen führen kann.
	VORSICHT
	Kennzeichnet eine Gefahr, die zu leichten oder mittleren Verletzungen führen kann.
	ACHTUNG
	Kennzeichnet eine Gefahr, die zur Beschädigung oder Zerstörung des Produkts führen kann.

1.3 Verwendete Definitionen

DIL-Schalter

Unter der seitlichen Klappe der Antriebshaube befindliche Schalter zum aktivieren von Funktionen des Antriebs.

Impulsfolgesteuerung

Bei jeder Tastenbetätigung wird das Tor entgegen der letzten Fahrtrichtung gestartet, oder eine Torfahrt wird gestoppt.

Lernfahrten

Torfahrten, bei denen der Verfahrweg, sowie auch die Kräfte, die für das Verfahren des Tores notwendig sind, eingelesen werden.

Normal-Betrieb

Torfahrt mit den eingelesenen Strecken und Kräften.

Referenzfahrt

Torfahrt in Richtung Endlage *Tor-Auf*, um die Grundstellung festzulegen.

Reversierfahrt / Sicherheitsrücklauf

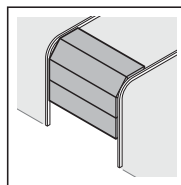
Verfahren des Tores in Gegenrichtung beim Ansprechen der Sicherheitseinrichtung oder Kraftbegrenzung.

Verfahrweg

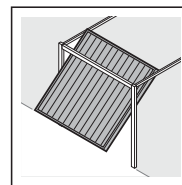
Die Strecke, die das Tor zum Verfahren von der Endlage *Tor-Auf* bis Endlage *Tor-Zu* zurücklegt.

1.4 Verwendete Symbole

Im Bildteil wird die Antriebsmontage an einem Sectionaltor dargestellt. Abweichende Montageschritte am Schwingtor werden zusätzlich gezeigt. Zur Kennzeichnung werden den Bildnummerierung folgende Buchstaben zugeordnet:



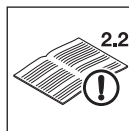
(a) = Sectionaltor



(b) = Schwingtor

Alle Maßangaben im Bildteil sind in [mm].

Symbole:



Siehe Textteil
Im Beispiel bedeutet **2.2**: siehe Textteil, Kapitel 2.2



Wichtiger Hinweis zur Vermeidung von Personen- und Sachschäden



Starker Kraftaufwand



Geringer Kraftaufwand



Leichtgängigkeit beachten



Schutzhandschuhe verwenden



Hörbares Einrasten



Prüfen



Werkseinstellung der DIL-Schalter.

2 Sicherheitshinweise

2.1 Bestimmungsgemäße Verwendung

Der Garagentor-Antrieb ist ausschließlich für den Impulsbetrieb von federausgeglichenen Sectional- und Schwingtoren im privaten / nichtgewerblichen Bereich vorgesehen.

Beachten Sie die Herstellerangaben betreffend der Kombination Tor und Antrieb. Mögliche Gefährdungen im Sinne der DIN EN 13241-1 werden durch die Konstruktion und Montage nach unseren Vorgaben vermieden. Toranlagen, die sich im öffentlichen Bereich befinden und nur über eine Schutzeinrichtung, z.B. Kraftbegrenzung verfügen, dürfen nur unter Aufsicht betrieben werden.

Der Garagentor-Antrieb ist für den Betrieb in trockenen Räumen konstruiert.

2.2 Nicht bestimmungsgemäße Verwendung

Ein Dauerbetrieb und der Einsatz im gewerblichen Bereich ist nicht zulässig.

Der Antrieb darf nicht bei Toren ohne Absturzsicherung verwendet werden.

Der Antrieb darf nicht in Verbindung mit Holztoren verwendet werden.

2.3 Qualifikation des Monteurs

Nur die korrekte Montage und Wartung durch einen kompetenten / sachkundigen Betrieb oder eine kompetente / sachkundige Person in Übereinstimmung mit den Anleitungen kann die sichere und vorgesehene Funktionsweise einer Montage sicherstellen. Eine sachkundige Person ist gemäß EN 12635 eine Person, die über eine geeignete Ausbildung, qualifiziertes Wissen und praktische Erfahrung verfügt, um eine Toranlage richtig und sicher zu montieren, zu prüfen und zu warten.

2.4 Sicherheitshinweise zur Montage, Wartung, Reparatur und Demontage der Toranlage

GEFAHR
Ausgleichsfedern stehen unter hoher Spannung
▶ Siehe Warnhinweis Kapitel 3.1

WARNUNG
Verletzungsgefahr durch unerwartete Torfahrt
▶ Siehe Warnhinweis Kapitel 7

Die Montage, Wartung, Reparatur und Demontage der Toranlage und des Garagentor-Antriebs muss durch Sachkundige ausgeführt werden.

- ▶ Bei Versagen des Garagentor-Antriebs unmittelbar einen Sachkundigen mit der Prüfung bzw. der Reparatur beauftragen.

2.5 Sicherheitshinweise zur Montage

Der Sachkundige muss darauf achten, dass bei der Durchführung der Montagearbeiten die geltenden Vorschriften zur Arbeitssicherheit sowie die Vorschriften für den Betrieb von elektrischen Geräten befolgt werden. Hierbei sind die nationalen Richtlinien zu beachten. Mögliche Gefährdungen im Sinne der DIN EN 13241-1 werden durch die Konstruktion und Montage nach unseren Vorgaben vermieden.

Die Garagendecke muss so ausgelegt sein, dass eine sichere Befestigung des Antriebs gewährleistet ist. Bei zu hohen oder zu leichten Decken muss der Antrieb an zusätzlichen Streben befestigt werden.

	GEFAHR
Netzspannung	
▶ Siehe Warnhinweis Kapitel 4	

WARNUNG
Nicht geeignete Befestigungsmaterialien
▶ Siehe Warnhinweis Kapitel 3.6
Lebensgefahr durch Handseil
▶ Siehe Warnhinweis Kapitel 3.6
Verletzungsgefahr durch ungewollte Torbewegung
▶ Siehe Warnhinweis Kapitel 3.6

VORSICHT
Quetschgefahr bei Führungsschienenmontage!
▶ Siehe Warnhinweis Kapitel 3.5

2.6 Sicherheitshinweise zur Inbetriebnahme und zum Betrieb

WARNUNG

Verletzungsgefahr bei Torbewegung

- ▶ Siehe Warnhinweis Kapitel 6

Verletzungsgefahr bei schnell zulaufendem Tor

- ▶ Siehe Warnhinweis Kapitel 6.2.1

VORSICHT

Quetschgefahr in der Führungsschiene

- ▶ Siehe Warnhinweis Kapitel 6

Verletzungsgefahr durch Seilglocke

- ▶ Siehe Warnhinweis Kapitel 6

Verletzungsgefahr durch heiße Lampe

- ▶ Siehe Warnhinweis Kapitel 6 und 7.3

2.7 Sicherheitshinweise zum Gebrauch des Handsenders

WARNUNG

Verletzungsgefahr bei ungewollter Torbewegung

- ▶ Siehe Warnhinweis Kapitel 5

VORSICHT

Verletzungsgefahr durch unbeabsichtigte Torfahrt

- ▶ Siehe Warnhinweis Kapitel 5

2.8 Geprüfte Sicherheitseinrichtungen

Sicherheitsrelevante Funktionen bzw. Komponenten der Steuerung, wie die Kraftbegrenzung, externe Lichtschraken und Schließkantensicherung, sofern vorhanden, wurden entsprechend Kategorie 2, PL „c“ der EN ISO 13849-1:2008 konstruiert und geprüft.

WARNUNG

Verletzungsgefahr durch nicht funktionierende Sicherheitseinrichtungen

- ▶ Siehe Warnhinweis Kapitel 4.2

3 Montage

3.1 Tor/ Toranlage überprüfen

GEFAHR

Ausgleichsfedern stehen unter hoher Spannung

Das Nachstellen oder Lösen der Ausgleichsfedern kann ernsthaftige Verletzungen verursachen!

- ▶ Lassen Sie zu Ihrer eigenen Sicherheit Arbeiten an den Ausgleichsfedern des Tores und falls erforderlich, Wartungs- und Reparaturarbeiten nur durch einen Sachkundigen ausführen!
- ▶ Versuchen Sie niemals, die Ausgleichsfedern für den Gewichtsausgleich des Tores oder deren Halterungen selbst auszuwechseln, nachzustellen, zu reparieren oder zu versetzen.
- ▶ Kontrollieren Sie außerdem die gesamte Toranlage (Gelenke, Lager des Tores, Seile, Federn und Befestigungsteile) auf Verschleiß und eventuelle Beschädigungen.
- ▶ Überprüfen Sie auf vorhandenen Rost, Korrosion und Risse.

Fehler in der Toranlage oder falsch ausgerichtete Tore können zu schweren Verletzungen führen!

- ▶ Benutzen Sie die Toranlage nicht, wenn Reparatur- oder Einstellarbeiten durchgeführt werden müssen!

Die Konstruktion des Antriebs ist nicht für den Betrieb schwergängiger Tore ausgelegt, das heißt Tore, die nicht mehr oder nur schwer von Hand geöffnet oder geschlossen werden können.

Das Tor muss sich mechanisch in einem fehlerfreien Zustand befinden, so dass es auch von Hand leicht zu bedienen ist (EN 12604).

- ▶ Heben Sie das Tor ca. einen Meter an und lassen es los. Das Tor sollte in dieser Stellung stehen bleiben und sich **weder** nach unten **noch** nach oben bewegen. Bewegt sich das Tor doch in eine der beiden Richtungen, so besteht die Gefahr, dass die Ausgleichsfedern/ Gewichte nicht richtig eingestellt oder defekt sind. In diesem Fall ist mit einer erhöhten Abnutzung und Fehlfunktionen der Toranlage zu rechnen.
- ▶ Prüfen Sie, ob sich das Tor richtig öffnen und schließen lässt.
- ▶ Setzen Sie die mechanischen Verriegelungen des Tores, die nicht für eine Betätigung mit einem Garagentor-Antrieb benötigt werden, außer Betrieb. Hierzu zählen insbesondere die Verriegelungsmechanismen des Torschlösses (siehe Kapitel 3.3.1 und Kapitel 3.4.1).
- ▶ **Wechseln Sie für die Montage und Inbetriebnahme zum Bildteil. Beachten Sie den entsprechenden Textteil, wenn Sie durch das Symbol für den Textverweis darauf hingewiesen werden.**

3.2 Benötigter Freiraum

- ▶ Siehe Bild 1.1a / 1.2b

Der Freiraum zwischen dem höchsten Punkt beim Torlauf und der Decke muss **mindestens 30 mm** betragen.

Bei einem geringeren Freiraum kann, sofern genügend Platz vorhanden ist, der Antrieb auch hinter dem geöffneten Tor montiert werden. In diesen Fällen muss ein verlängerter Tormitnehmer eingesetzt werden, welcher separat zu bestellen ist (siehe Zubehör für den Garagentor-Antrieb/C1).

Der Garagentor-Antrieb kann max. 50 cm außermittig angeordnet werden. Die notwendige Steckdose zum elektrischen Anschluss sollte **ca. 50 cm** neben dem Antriebskopf montiert werden (hierzu Kapitel 4 *Netzspannung* beachten).

► **Überprüfen Sie diese Maße!**

3.3 Vorbereitung am Sectionaltor

3.3.1 Torverriegelung am Sectionaltor

- Siehe Bild 1.3a
- Demontieren Sie die komplette mechanische Torverriegelung am Sectionaltor.

3.3.2 Außermittiges Verstärkungsprofil am Sectionaltor

- Siehe Bild 1.5a
- Montieren Sie bei einem außermittigen Verstärkungsprofil am Sectionaltor den Mitnehmerwinkel am nächstgelegenen Verstärkungsprofil rechts oder links.

3.3.3 Mittler Torverschluss am Sectionaltor

- Siehe Bild 1.6a
- Bringen Sie bei Sectionaltoren mit einem mittleren Torverschluss das Sturzgelenk und den Mitnehmerwinkel max. 50 cm außermittig an. Ermitteln Sie vor dem Bohren die Position der Sturz-Deckenkonsole am Sturz oder an der Decke. Verwenden Sie hierzu die mitgelieferte Bohrschablone im Anhang dieser Anleitung.

3.4 Vorbereitung am Schwingtor

3.4.1 Torverriegelung am Schwingtor

- Siehe Bild 1.3b / 1.4b
- Setzen Sie die mechanischen Torverriegelungen am Schwingtor außer Betrieb.
- Stellen Sie bei den **nicht aufgeführten Tormodellen** die Schnäpper bauseits fest.

3.4.2 Schwingtore mit einem kunstschmiedeeisernen Torgriff

- Siehe Bild 1.5b
- Bringen Sie, abweichend vom Bildteil, bei Schwingtoren mit einem kunstschmiedeeisernen Torgriff die Sturz-Deckenkonsole und den Mitnehmerwinkel max. 50 cm außermittig an.

3.5 Führungsschiene montieren

VORSICHT
Quetschgefahr bei Führungsschienenmontage! Bei der Montage der Führungsschiene besteht Gefahr, dass Finger gequetscht werden.
► Achten Sie darauf, dass Sie mit den Fingern nicht zwischen die Profil-Enden geraten.

1. Legen Sie den Antriebskopf mit der Grundplatte nach oben auf eine saubere, ebene Fläche.
2. Fetten Sie die beweglichen Kunststoffteile (siehe Bild 2.1 / 2.2 / 3.1 / 6.2).

3. Stecken Sie das erste Schienenelement auf (siehe Bild 2.2).

Beachten sie hierbei folgendes:

- Der Zahngurt muss sich mittig auf der Antriebsscheibe befinden und auf der linken Seite ca. **1300 mm** lang sein.
- Der Zahngurt darf nicht zwischen Antriebskopf und Schienenelement eingequetscht werden.
- Der Zahngurt darf nicht verdreht sein.

4. Drehen Sie den Antriebskopf um (siehe Bild 3).
5. Montieren Sie die Seilglocke komplett und bringen sie am Führungsschlitten an (siehe Bild 3.1 / 3.2).
6. Montieren Sie die Sturz-Deckenkonsole (siehe Bild 4.1 – 4.3).
7. Legen Sie den Zahngurt vollständig aus und montieren Sie ihn mit der Sturz-Deckenkonsole und dem Führungsschlitten (siehe Bild 5.1). Achten Sie darauf, dass der Zahngurt nicht verdreht ist.
8. Schließen Sie den Zahngurt und drücken die Gurtzähne ganz ein (siehe Bild 5.2).
9. Stecken Sie die Überwürfe auf das mittlere Schienenelement (siehe Bild 6.1).
10. Fetten Sie die Schlittenkupplung von unten (siehe Bild 6.2).
11. Stecken Sie das letzte Schienenelement zuerst auf die Sturz-Deckenkonsole (siehe Bild 7.1).
12. Setzen Sie die Führungsschiene komplett zusammen (siehe Bild 7.2 / 7.3).
13. Prüfen Sie den Zahngurt auf seine Spannung und stellen diese falls erforderlich nach (siehe Kapitel 7.1)

3.5.1 Leichtgängigkeit des Führungsschlittens überprüfen

- Siehe Bild 8.1
- 1. Achten Sie darauf, dass die einzelnen Schienenelemente zueinander fluchten, so dass an den Profil-Enden **glatte** Übergänge vorhanden sind!
- 2. Prüfen Sie, ob sich der Führungsschlitten in der Führungsschiene leicht bewegen lässt. Schieben Sie dazu den Führungsschlitten einmal durch die Schiene vor und zurück. Diesen Vorgang bei Bedarf wiederholen.

3.6 Garagentor-Antrieb montieren

- Siehe Bild 8.2 – 8.5

WARNUNG
Nicht geeignete Befestigungsmaterialien Die Verwendung nicht geeigneter Befestigungsmaterialien kann dazu führen, dass der Antrieb nicht sicher befestigt ist und sich lösen kann.
► Die mitgelieferten Montagematerialien müssen auf Ihre Eignung für den vorgesehenen Montageort vom Einbauer überprüft werden.
► Verwenden Sie das mitgelieferte Befestigungsmaterial (Dübel) nur für Beton ≥ B15 (siehe Bild 8.3a / 8.4).

WARNUNG
Lebensgefahr durch Handseil Ein mitlaufendes Handseil kann zur Strangulierung führen.
► Entfernen Sie bei der Antriebsmontage das Handseil (siehe Bild 1.2a).

⚠️ WARNUNG

Verletzungsgefahr durch ungewollte Torbewegung

Bei einer falschen Montage oder Handhabung des Antriebs können ungewollte Torbewegungen ausgelöst und dabei Personen oder Gegenstände eingeklemmt werden.

- ▶ Befolgen Sie alle Anweisungen, die in dieser Anleitung enthalten sind.

Bei falsch angebrachten Steuerungsgeräten (wie z.B. Taster) können ungewollt Torbewegungen ausgelöst und dabei Personen oder Gegenstände eingeklemmt werden.



- ▶ Bringen Sie Steuergeräte in einer Höhe von mindestens 1,5 m an (außer Reichweite von Kindern).
- ▶ Montieren Sie festinstallierte Steuerungsgeräte (wie z.B. Taster) in Sichtweite des Tores, aber entfernt von sich bewegenden Teilen.

ACHTUNG

Beschädigung durch Schmutz

Bohrstaub und Späne können zu Funktionsstörungen führen.

- ▶ Decken Sie bei Bohrarbeiten den Antrieb ab.

Der Antrieb wird komplett zusammengebaut am Sturz bzw. unter der Decke montiert.

1. Schrauben Sie zuerst die Seite der Sturz-Deckenkonsole nur leicht an.
2. Legen Sie die Bohr-Positionen der am Antriebskopf befestigten Abhängungen fest und montieren diese fest unter der Decke.
3. Schrauben Sie die Sturz-Deckenkonsole fest an.

3.7 Tor-Endlagen festlegen

- ▶ Siehe Bild 9a / 9b – 11.2

1. Montieren Sie die Tormitnehmer.
2. Setzen Sie den Endanschlag für die Endlage *Tor-Auf* zwischen dem Führungsschlitten und dem Antrieb lose in die Führungsschiene ein und schieben das Tor per Hand in die Endlage *Tor-Auf*.
Der Endanschlag wird dadurch in die richtige Position geschoben.
3. Fixieren Sie den Endanschlag für die Endlage *Tor-Auf*.
4. Setzen Sie den Endanschlag für die Endlage *Tor-Zu* zwischen dem Führungsschlitten und der Sturz-Deckenkonsole lose in die Führungsschiene ein und schieben das Tor per Hand in die Endlage *Tor-Zu*.
Der Endanschlag wird dadurch in die richtige Position geschoben.
5. Fixieren Sie den Endanschlag für die Endlage *Tor-Zu*.

HINWEIS:

Wenn sich das Tor per Hand nicht einfach in die gewünschte Endlage *Tor-Auf* bzw. *Tor-Zu* schieben lässt, ist die Tormechanik für den Betrieb mit dem Garagentor-Antrieb zu schwergängig und muss überprüft werden (siehe Kapitel 3.1)!

3.8 Notentriegelung

Für Garagen ohne einen zweiten Zugang ist eine Notentriegelung zur mechanischen Entriegelung erforderlich, die ein mögliches Ausperren im Fall eines Netzspannungsausfalls verhindert; diese muss separat bestellt werden (siehe Zubehör für den Garagentor-Antrieb C8).

- ▶ Überprüfen Sie die Notentriegelung monatlich auf ihre Funktionsfähigkeit.

3.9 Warnschild befestigen

- ▶ Siehe Bild 12
- ▶ Befestigen Sie das Warnschild gegen Einklemmen dauerhaft an einer auffälligen, gereinigten und entfetteten Stelle, zum Beispiel in der Nähe der festinstallierten Taster zum Verfahren des Antriebs.

4 Inbetriebnahme / Anschluss von Zusatzkomponenten



⚠️ GEFAHR

Netzspannung

Bei Kontakt mit der Netzspannung besteht die Gefahr eines tödlichen Stromschlags.

Beachten Sie daher unbedingt folgende Hinweise:

- ▶ Elektroanschlüsse dürfen nur von einer Elektrofachkraft durchgeführt werden.
- ▶ Die bauseitige Elektroinstallation muss den jeweiligen Schutzbestimmungen entsprechen (230 / 240 V AC, 50 / 60 Hz).
- ▶ Bei Beschädigung der Netzanschlussleitung muss diese durch eine Elektrofachkraft ersetzt werden, um Gefährdungen zu vermeiden.
- ▶ Ziehen Sie vor allen Arbeiten am Antrieb den Netzstecker.





⚠️ WARNUNG

Verletzungsgefahr bei Torbewegung

Im Bereich des Tores kann es bei fahrendem Tor zu Verletzungen oder Beschädigungen kommen.

- ▶ Stellen Sie sicher, dass keine Kinder an der Toranlage spielen.
- ▶ Stellen Sie sicher, dass sich im Bewegungsbereich des Tores keine Personen oder Gegenstände befinden.
- ▶ Verfügt die Toranlage nur über eine Sicherheitseinrichtung, dann betreiben Sie den Garagentor-Antrieb nur, wenn Sie den Bewegungsbereich des Tores einsehen können.
- ▶ Überwachen Sie den Torlauf, bis das Tor die Endlage erreicht hat.
- ▶ Durchfahren bzw. durchgehen Sie Toröffnungen von ferngesteuerten Toranlagen erst, wenn das Tor zum Stillstand gekommen ist!
- ▶ Bleiben Sie niemals unter dem geöffneten Tor stehen

 VORSICHT
Quetschgefahr in der Führungsschiene Das Greifen in die Führungsschiene während der Torfahrt kann zu Quetschungen führen. ▶ Greifen Sie während der Torfahrt nicht in die Führungsschiene

 VORSICHT
Verletzungsgefahr durch Seilglocke Wenn Sie sich an die Seilglocke hängen, können Sie abstürzen und sich verletzen. Der Antrieb kann abreißen und darunter befindliche Personen verletzen, Gegenstände beschädigen oder selbst zerstört werden. ▶ Hängen Sie sich nicht mit dem Körpergewicht an die Seilglocke.

4.1 Anzeige- und Bedienelemente

Taster T	<ul style="list-style-type: none"> • Einlernen des Antriebs (Verfahweg und benötigte Kräfte) • Impulstaster im Normal-Betrieb
Taster P	<ul style="list-style-type: none"> • Einlernen der Handsender • Löschen der angemeldeten Handsender
LED rot	<ul style="list-style-type: none"> • Anzeige von Betriebszuständen • Anzeige von Fehlermeldungen
Antriebsbeleuchtung	<ul style="list-style-type: none"> • Anzeige von Betriebszuständen • Garagenbeleuchtung
DIL-Schalter	<ul style="list-style-type: none"> • Aktivieren von Funktionen des Antriebs

4.2 Antrieb einlernen

▶ Siehe Bild 13–14

Beim Einlernen werden torpezifischen Daten, unter anderem der Verfahweg und die während der Auf- bzw. Zufahrt benötigten Kräfte eingelernt und spannungsausfallsicher gespeichert. Diese Daten sind nur für dieses Tor gültig


HINWEIS:

Beim Einlernen ist eine eventuell angeschlossene Lichtschränke nicht aktiv.

1. Drücken Sie den grünen Kupplungsschieber am Führungsschlitten herunter.
2. Verfahren Sie das Tor per Hand, bis der Führungsschlitten in die Schlittenkupplung einrastet.
3. Stecken Sie den Netzstecker ein. Die Antriebsbeleuchtung blinkt zweimal.
4. Drücken Sie den Taster **T** in der Antriebshaub, um die Lernfahrten zu starten.
 - Das Tor fährt auf und stoppt kurz in der Endlage *Tor-Auf*. Die Antriebsbeleuchtung blinkt.
 - Das Tor fährt automatisch *Zu - Auf - Zu - Auf*, dabei werden der Verfahweg und die benötigten Kräfte eingelernt. Die Antriebsbeleuchtung blinkt.
 - In der Endlage *Tor-Auf* bleibt das Tor stehen. Die Antriebsbeleuchtung leuchtet nun kontinuierlich und erlischt nach ca. 2 Minuten.

Der Antrieb ist betriebsbereit eingelernt.

5. Kontrollieren Sie, ob das Tor die Positionen *Tor-Zu* und *Tor-Auf* auch ganz erreicht. Falls nicht, versetzen Sie den entsprechenden Endanschlag, danach löschen Sie die vorhandenen Tordaten (siehe Kapitel 9) und lernen den Antrieb neu ein.

 WARNUNG
Verletzungsgefahr durch nicht funktionierende Sicherheitseinrichtungen Durch nicht funktionierende Sicherheitseinrichtungen kann es im Fehlerfall zu Verletzungen kommen. ▶ Nach den Lernfahrten muss der Inbetriebnehmer die Funktion(en) der Sicherheitseinrichtung(en) überprüfen. Erst im Anschluss daran ist die Anlage betriebsbereit.

4.3 Zusatzkomponenten / Zubehör anschließen

ACHTUNG
Fremdspannung an den Anschlussklemmen Fremdspannung an den Anschlussklemmen der Steuerung führt zu einer Zerstörung der Elektronik. ▶ Legen Sie an den Anschlussklemmen der Steuerung keine Netzspannung (230/240 V AC) an.

Die Klemmen, an die die Zusatzkomponenten wie potenzialfreie Innentaster, Schlüsseltaster oder Lichtschränke angeschlossen werden, führen nur eine ungefährliche Niederspannung von ca. 24 V DC.

Um Störungen zu vermeiden:

- ▶ Verlegen Sie die Steuerleitungen des Antriebs (24 V DC) in einem getrennten Installationssystem zu anderen Versorgungsleitungen (230/240 V AC).

4.3.1 Elektrischer Anschluss/Anschlussklemmen

- ▶ Siehe Bild 15
- ▶ Nehmen Sie die seitliche Klappe in der Antriebshaub ab, um die Anschlussklemmen für die Zusatzkomponenten zu erreichen

HINWEIS:

Alle Anschlussklemmen sind mehrfach belegbar, jedoch max. 1 x 1,5 mm² (siehe Bild 16).

Das gesamte Zubehör darf den Antrieb mit **max. 250 mA** belasten.

4.3.2 Externe Taster*

- ▶ Siehe das Beispiel Innentaster im Bild 17
- Ein oder mehrere Taster mit Schließerkontakten (potenzialfrei), können parallel angeschlossen werden.

4.3.3 2-Draht-Lichtschränke*

HINWEIS:

Beachten Sie bei der Montage die Anleitung der Lichtschränke.

- ▶ Schließen Sie Lichtschränke wie im Bild 18 gezeigt an. Nach dem Auslösen der Lichtschränke stoppt der Antrieb und es erfolgt nach einer kurzen Pause ein Sicherheitsrücklauf des Tores in die Endlage *Tor-Auf*.

* Zubehör, ist nicht in der Standard-Ausstattung enthalten!

4.4 DIL-Schalter-Funktionen

► Siehe Bild 15

Einige Funktionen des Antriebs werden mittels DIL-Schalter programmiert. Vor der ersten Inbetriebnahme befinden sich die DIL-Schalter in der Werkseinstellung, d.h. die Schalter stehen auf OFF.

HINWEIS:


Ändern Sie die Stellung der DIL-Schalter nur, wenn der Antrieb ruht und kein Funk programmiert wird.

Stellen Sie entsprechend der nationalen Vorschriften, den gewünschten Sicherheitseinrichtungen und den örtlichen Gegebenheiten die DIL-Schalter ein, wie nachfolgend beschrieben.

4.4.1 DIL-Schalter A: 2-Draht-Lichtschanke aktivieren


► Siehe Bild 18

Wird der Lichtweg beim Schließen unterbrochen, stoppt der Antrieb sofort und verfährt nach einer kurzen Pause bis in die Endlage *Tor-Auf*.

ON	2-Draht-Lichtschanke
OFF 	Keine Sicherheitseinrichtung (Auslieferungszustand)

4.4.2 DIL-Schalter B: ohne Funktion

5 Funk

	<p>⚠️ WARNUNG</p> <p>Verletzungsgefahr bei ungewollter Torbewegung</p> <p>Ein Tastendruck am Handsender kann zu ungewollten Torbewegungen führen und Personen verletzen.</p> <ul style="list-style-type: none"> ► Stellen Sie sicher, dass Handsender nicht in Kinderhände gelangen und nur von Personen benutzt werden, die in die Funktionsweise der ferngesteuerten Toranlage eingewiesen sind! ► Sie müssen den Handsender generell mit Sichtkontakt zum Tor bedienen, wenn dieses nur über eine Sicherheitseinrichtung verfügt! ► Durchfahren bzw. durchgehen Sie Toröffnungen von ferngesteuerten Toranlagen erst, wenn das Tor zum Stillstand gekommen ist! ► Bleiben Sie niemals unter dem geöffneten Tor stehen! ► Beachten Sie, dass am Handsender versehentlich eine Taste betätigt werden kann (z.B. in der Hosen- / Handtasche) und es hierbei zu einer ungewollten Torfahrt kommen kann.
--	---

<p>⚠️ VORSICHT</p>
<p>Verletzungsgefahr durch unbeabsichtigte Torfahrt</p> <p>Während des Lernvorgangs am Funk-System kann es zu ungewollten Torfahrten kommen.</p> <ul style="list-style-type: none"> ► Achten Sie darauf, dass sich beim Einlernen des Funk-Systems keine Personen oder Gegenstände im Bewegungsbereich des Tores befinden.

<p>ACHTUNG</p>
<p>Beeinträchtigung der Funktion durch Umwelteinflüsse</p> <p>Bei Nichtbeachtung kann die Funktion beeinträchtigt werden!</p> <p>Schützen Sie den Handsender vor folgenden Einflüssen:</p> <ul style="list-style-type: none"> • direkter Sonneneinstrahlung (zul. Umgebungstemperatur: -20 °C bis +60 °C) • Feuchtigkeit • Staubbelastung

- Ist kein separater Zugang zur Garage vorhanden, führen Sie jedes Einlernen, Ändern oder Erweitern des Funk-Systems innerhalb der Garage durch.
- Führen Sie nach dem Einlernen oder Erweitern des Funk-Systems eine Funktionsprüfung durch.
- Verwenden Sie für die Erweiterung des Funk-Systems ausschließlich Originalteile.

5.1 Handsender RSC 2

Der Handsender arbeitet mit einem Rolling Code, der sich bei jedem Sendevorgang ändert. Daher muss er an jedem Empfänger, der angesteuert werden soll, mit der gewünschten Handsendertaste eingelernt werden (siehe Kapitel 5.4 oder die Anleitung des Empfängers).

5.1.1 Bedienelemente

► Siehe Bild 19

- 1 LED
- 2 Handsendertasten
- 3 Batterie

5.1.2 Batterie einlegen / wechseln

- Siehe Bild 19
- Verwenden Sie ausschließlich den Batterie-Typ C2025, 3 V Li, und achten Sie auf die richtige Polarität.

5.1.3 LED-Signale des Handsenders

- **Die LED leuchtet auf:**
Der Handsender sendet einen Funkcode.
- **Die LED blinkt:**
Der Handsender sendet zwar noch, die Batterie ist jedoch so entladen, dass sie kurzfristig ausgetauscht werden sollte.
- **Die LED zeigt keine Reaktion:**
Der Handsender funktioniert nicht.
 - Prüfen Sie, ob die Batterie richtig herum eingesetzt ist.
 - Tauschen Sie die Batterie gegen eine neuwertige aus.

5.2 Auszug aus der Konformitätserklärung

Die Übereinstimmung des oben genannten Produkts mit den Vorschriften der Richtlinien gem. Artikel 3 der R&TTE-Richtlinien 1999/5/EG wurde nachgewiesen durch die Einhaltung folgender Normen:

- EN 300 220-2
- EN 301 489-3
- EN 50371
- EN 60950-1

Die original Konformitätserklärung kann beim Hersteller angefordert werden.

5.3 Integrierter Funk-Empfänger

Der Garagentor-Antrieb ist mit einem integrierten Funk-Empfänger ausgestattet. Es können max. 6 verschiedene Handsendertasten eingelernt werden. Werden mehr Handsendertasten eingelernt, wird die als Erstes eingelernte ohne Vorwarnung gelöscht. Im Auslieferungszustand sind alle Speicherplätze leer. Das Einlernen und Löschen ist nur möglich, wenn der Antrieb ruht.

5.4 Einlernen von Handsendern

- ▶ Siehe Bild 20
- 1. Drücken Sie kurz den Taster **P** in der Antriebshäube. Die rote LED beginnt zu blinken und signalisiert Einlernbereitschaft.
- 2. Drücken Sie die gewünschte Handsendertaste so lange, bis die LED schnell blinkt.
- 3. Lassen Sie die Handsendertaste los und drücken sie innerhalb von 15 Sekunden erneut, bis die LED sehr schnell blinkt.
- 4. Lassen Sie die Handsendertaste los.
Die rote LED leuchtet konstant und die Handsendertaste ist betriebsbereit eingelernt.

5.5 Betrieb

Zum Betrieb des Garagentor-Antriebs mit Funk muss mindestens eine Handsendertaste an dem Funk-Empfänger eingelernt sein.

Bei der Funkübertragung sollte der Abstand zwischen Handsender und Empfänger mindestens 1 m betragen.

5.6 Löschen aller Speicherplätze

- ▶ Siehe Bild 21
- Es besteht keine Möglichkeit einzelne Speicherplätze zu löschen. Folgender Schritt löscht alle Speicherplätze an dem integrierten Empfänger (Auslieferungszustand).




1. Drücken Sie den Taster **P** in der Antriebshäube und halten ihn gedrückt.
Die rote LED blinkt erst langsam und wechselt in einen schnelleren Rhythmus.
2. Lassen Sie den Taster **P** los.


Alle Speicherplätze sind nun gelöscht. Die rote LED leuchtet konstant.


HINWEIS:


Wird innerhalb von 4 Sekunden der Taster **P** losgelassen, wird der Löschvorgang abgebrochen.

6 Betrieb

	<p>WARNUNG</p>
	<p>Verletzungsgefahr bei Torbewegung Im Bereich des Tores kann es bei fahrendem Tor zu Verletzungen oder Beschädigungen kommen.</p> <ul style="list-style-type: none"> ▶ Stellen Sie sicher, dass keine Kinder an der Toranlage spielen. ▶ Stellen Sie sicher, dass sich im Bewegungsbereich des Tores keine Personen oder Gegenstände befinden. ▶ Verfügt die Toranlage nur über eine Sicherheitseinrichtung, dann betreiben Sie den Garagentor-Antrieb nur, wenn Sie den Bewegungsbereich des Tores einsehen können. ▶ Überwachen Sie den Torlauf, bis das Tor die Endlage erreicht hat. ▶ Durchfahren bzw. durchgehen Sie Toröffnungen von ferngesteuerten Toranlagen erst, wenn das Tor zum Stillstand gekommen ist! ▶ Bleiben Sie niemals unter dem geöffneten Tor stehen
	

	<p>VORSICHT</p>
<p>Quetschgefahr in der Führungsschiene Das Greifen in die Führungsschiene während der Torfahrt kann zu Quetschungen führen.</p> <ul style="list-style-type: none"> ▶ Greifen Sie während der Torfahrt nicht in die Führungsschiene 	

	<p>VORSICHT</p>
<p>Verletzungsgefahr durch Seilglocke Wenn Sie sich an die Seilglocke hängen, können Sie abstürzen und sich verletzen. Der Antrieb kann abreißen und darunter befindliche Personen verletzen, Gegenstände beschädigen oder selbst zerstört werden.</p> <ul style="list-style-type: none"> ▶ Hängen Sie sich nicht mit dem Körpergewicht an die Seilglocke. 	

	<p>VORSICHT</p>
<p>Verletzungsgefahr durch heiße Lampe Das Anfassen der Lampe während oder direkt nach dem Betrieb kann zu Verbrennungen führen.</p> <ul style="list-style-type: none"> ▶ Fassen Sie die Lampe nicht an, wenn diese eingeschaltet ist bzw. unmittelbar nachdem diese eingeschaltet war. 	

ACHTUNG**Beschädigung durch Seil der mechanischen Entriegelung**

Sollte das Seil der mechanischen Entriegelung an einem Dachträgersystem oder sonstigen Vorsprüngen des Fahrzeuges oder des Tores hängen bleiben, so kann dies zu Beschädigungen führen.

- ▶ Achten Sie darauf, dass das Seil nicht hängen bleiben kann.

HINWEIS:

Führen Sie die ersten Funktionsprüfungen sowie das in Betrieb nehmen oder Erweitern des Funk-Systems grundsätzlich im Inneren der Garage durch.

6.1 Benutzer einweisen

- ▶ Weisen Sie alle Personen, die die Toranlage benutzen, in die ordnungsgemäße und sichere Bedienung des Garagentor-Antriebs ein.
- ▶ Demonstrieren und testen Sie die mechanische Entriegelung sowie den Sicherheitsrücklauf.

6.2 Funktionsprüfungen**6.2.1 Mechanische Entriegelung durch Seilglocke****⚠️ WARNUNG****Verletzungsgefahr bei schnell zulaufendem Tor**

Wird die Seilglocke bei geöffnetem Tor betätigt besteht die Gefahr, dass das Tor bei schwachen, gebrochenen oder defekten Federn oder wegen mangelhaftem Gewichtsausgleich schnell zulaufen kann.

- ▶ Betätigen Sie die Seilglocke nur bei geschlossenem Tor!

- ▶ Ziehen Sie bei geschlossenem Tor die Seilglocke. Das Tor ist nun entriegelt und sollte sich von Hand leicht öffnen und schließen lassen.

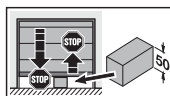
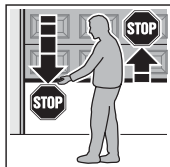
6.2.2 Mechanische Entriegelung durch Notentriegelungsschloss

(Nur bei Garagen ohne einen zweiten Zugang)

- ▶ Betätigen Sie bei geschlossenem Tor das Notentriegelungsschloss. Das Tor ist nun entriegelt und sollte sich von Hand leicht öffnen und schließen lassen.

6.2.3 Sicherheitsrücklauf

Um den Sicherheitsrücklauf zu prüfen:



1. Halten Sie das Tor während es **zufährt** mit beiden Händen an. Die Toranlage muss anhalten und den Sicherheitsrücklauf einleiten.
2. Halten Sie das Tor während es **auffährt** mit beiden Händen an. Die Toranlage muss abschalten.
3. Platzieren Sie in der Tormitte einen 50 mm hohen Prüfkörper und fahren das Tor zu. Die Toranlage muss anhalten und den Sicherheitsrücklauf einleiten, sobald das Tor den Prüfkörper erreicht.

- ▶ Beauftragen Sie bei Versagen des Sicherheitsrücklaufs unmittelbar einen Sachkundigen mit der Prüfung bzw. der Reparatur.

6.3 Normal-Betrieb

Der Garagentor-Antrieb arbeitet im Normal-Betrieb ausschließlich entsprechend der Impulsfolgesteuerung, wobei es unerheblich ist, ob ein externer Taster, eine Handsendertaste oder der Taster **T** in der Antriebshaube betätigt wurde:

1. Impuls: Das Tor fährt in die Richtung einer Endlage.
2. Impuls: Das Tor stoppt.
3. Impuls: Das Tor fährt in die Gegenrichtung.
4. Impuls: Das Tor stoppt.
5. Impuls: Das Tor fährt in die Richtung der beim 1. Impuls gewählten Endlage.

usw.

Die Antriebsbeleuchtung leuchtet während einer Torfahrt und erlischt nach ca. 2 Minuten.

6.4 Verhalten bei einem Spannungsausfall

Um das Garagentor während eines Spannungsausfalls von Hand öffnen oder schließen zu können, muss der Führungsschlitten von der Schlittenkupplung entkuppelt werden.

- ▶ Siehe Kapitel 6.2.1 bzw. 6.2.2

6.5 Verhalten nach einem Spannungsausfall

Nach Spannungsrückkehr muss der Führungsschlitten wieder in die Schlittenkupplung eingerastet werden:

1. Verfahren Sie die Schlittenkupplung in die Nähe des Führungsschlittens.
2. Drücken Sie den grünen Kupplungsschieber herunter.
3. Verfahren Sie das Tor per Hand, bis der Führungsschlitten in die Schlittenkupplung einrastet.
4. Prüfen Sie durch mehrere ununterbrochene Torfahrten, ob das Tor seine geschlossene Stellung ganz erreicht und ganz öffnet.

Der Antrieb ist nun wieder für den Normal-Betrieb bereit.

Aus Sicherheitsgründen wird nach einem Stromausfall **während** einer Torfahrt mit dem ersten Impulsbefehl immer aufgefahren.

HINWEIS:

Wenn das Verhalten auch nach mehreren ununterbrochenen Torfahrten nicht dem im Schritt **4.** beschriebenen entspricht, ist eine neue Lernfahrt erforderlich. Zuvor müssen die vorhandenen Tordaten gelöscht werden (siehe Kapitel 9 und 4.2).

7 Prüfung und Wartung

Der Garagentor-Antrieb ist wartungsfrei.

Zu Ihrer eigenen Sicherheit empfehlen wir jedoch, die Toranlage nach Herstellerangaben durch einen Sachkundigen prüfen und warten zu lassen.

WARNUNG

Verletzungsgefahr durch unerwartete Torfahrt

Zu einer unerwarteten Torfahrt kann es kommen, wenn es bei Prüfung und Wartungsarbeiten an der Toranlage zum versehentlichen Wiedereinschalten durch Dritte kommt.

- ▶ Ziehen Sie bei allen Arbeiten an der Toranlage den Netzstecker **und** ggf. den Stecker des Not-Akkus.
- ▶ Sichern Sie die Toranlage gegen unbefugtes Wiedereinschalten.

Eine Prüfung oder eine notwendige Reparatur darf nur von einer sachkundigen Person durchgeführt werden. Wenden Sie sich hierzu an Ihren Lieferanten.

Eine optische Prüfung kann vom Betreiber durchgeführt werden.

- ▶ Prüfen Sie alle Sicherheits- und Schutzfunktionen **monatlich**.
- ▶ Vorhandene Fehler bzw. Mängel müssen **sofort** behoben werden.

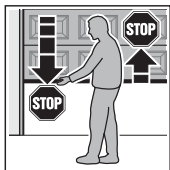
7.1 Spannung des Zahngurtes prüfen

- ▶ Prüfen Sie den Zahngurt **halbjährlich** auf seine Spannung und stellen diese ggf. nach, siehe Bild 7.4.

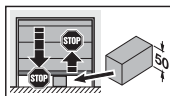
In der Anfahr- und Abbremsphase kann es zu einem kurzzeitigen Heraushängen des Gurtes aus dem Schienenprofil kommen. Dieser Effekt hat jedoch keine technischen Einbußen und wirkt sich auch nicht nachteilig auf die Funktion und Lebensdauer des Antriebs aus.

7.2 Sicherheitsrücklauf / Reversieren prüfen

Um den Sicherheitsrücklauf / das Reversieren zu prüfen:



1. Halten Sie das Tor während es **zufährt** mit beiden Händen an. Die Toranlage muss anhalten und den Sicherheitsrücklauf einleiten.
2. Halten Sie das Tor während es **auffährt** mit beiden Händen an. Die Toranlage muss abschalten.
3. Platzieren Sie in der Tormitte einen 50 mm hohen Prüfkörper und fahren das Tor zu. Die Toranlage muss anhalten und den Sicherheitsrücklauf einleiten, sobald das Tor den Prüfkörper erreicht.



- ▶ Beauftragen Sie bei Versagen des Sicherheitsrücklaufs unmittelbar einen Sachkundigen mit der Prüfung bzw. der Reparatur.

7.3 Lampenwechsel

- ▶ Siehe Bild 22

VORSICHT

Verletzungsgefahr durch heiße Lampe

Das Anfassen der Lampe während oder direkt nach dem Betrieb kann zu Verbrennungen führen.

- ▶ Fassen Sie die Lampe nicht an, wenn diese eingeschaltet ist bzw. unmittelbar nachdem diese eingeschaltet war.

Beim Wechsel der Lampe muss diese kalt und das Tor geschlossen sein.

Lampentyp:

10 W/24 V/B(a) 15s

Um die Lampe zu wechseln:

1. Ziehen Sie den Netzstecker.
2. Wechseln Sie die Lampe.
3. Stecken Sie den Netzstecker ein.
Die Antriebsbeleuchtung blinkt viermal.

8 Anzeigen von Betriebszuständen, Fehlern und Warnmeldungen

8.1 Meldungen der Antriebsbeleuchtung

Wenn der Netzstecker eingesteckt wird, ohne dass der Taster **T** gedrückt wird, blinkt die Antriebsbeleuchtung zwei-, drei- oder viermal.

Zweimaliges Blinken

Es liegen keine Tordaten vor bzw. wurden gelöscht (Auslieferungszustand); es kann sofort eingelernt werden.

Dreimaliges Blinken

Es liegen gespeicherte Tordaten vor, aber die letzte Torposition ist nicht genügend bekannt. Die nächste Fahrt ist eine Referenzfahrt *Auf*. Danach folgen *normale* Torfahrten.

Viermaliges Blinken

Es liegen sowohl gespeicherte Tordaten vor als auch die letzte Torposition ist genügend bekannt, so dass sogleich *normale* Torfahrten folgen können (normales Verhalten nach dem erfolgreichen Einlernen und Stromausfall).

8.2 Anzeige von Fehler- / Warnmeldungen

(rote LED in der Antriebshaube)

Mit Hilfe der roten LED können Ursachen für den nicht erwartungsgemäßen Betrieb einfach identifiziert werden. Im Normal-Betrieb leuchtet diese LED kontinuierlich.

HINWEIS:

Durch das hier beschriebene Verhalten kann ein Kurzschluss in der Anschlussleitung des externen Tasters oder ein Kurzschluss des Tasters selber erkannt werden, wenn sonst ein normaler Betrieb des Garagentor-Antriebs mit dem Funkempfänger oder dem Taster **T** möglich ist.

LED	blinkt konstant
Ursache	Der Antrieb befindet sich in der Urlaubsfunktion, der Funk ist durch einen Innentaster gesperrt (dieses ist nur ein Hinweis und kein Fehler).
Behebung	Die Sperrtaste am Innentaster drücken.
LED	blinkt 2x
Ursache	Eine angeschlossene Lichtschranke wurde unterbrochen oder betätigt. Gegebenenfalls hat ein Sicherheitsrücklauf stattgefunden.
Behebung	Das auslösende Hindernis beseitigen und / oder die Lichtschranke überprüfen und gegebenenfalls austauschen.
Quittierung	Erneute Impulsgabe durch einen externen Taster, eine Handsendertaste oder den Taster T . Es erfolgt in Endlage <i>Tor-Auf</i> eine Zufahrt, sonst eine Auffahrt.
LED	blinkt 3x
Ursache	Die Kraftbegrenzung <i>Tor-Zu</i> hat angesprochen, der Sicherheitsrücklauf hat stattgefunden.
Behebung	Das Hindernis beseitigen. Falls der Sicherheitsrücklauf ohne erkennbaren Grund stattgefunden hat, die Tormechanik oder die Spannung des Zahngurtes prüfen. Gegebenenfalls die Tordaten löschen (siehe Kapitel 9) und neu einlernen (siehe Kapitel 4.2) oder die Spannung des Zahngurtes nachstellen (siehe Kapitel 7.1).
Quittierung	Erneute Impulsgabe durch einen externen Taster, eine Handsendertaste oder den Taster T . Es erfolgt eine Auffahrt.
LED	blinkt 5x
Ursache	Die Kraftbegrenzung <i>Tor-Auf</i> hat angesprochen. Das Tor hat bei der Tor-Auffahrt angehalten.
Behebung	Das Hindernis beseitigen. Falls das Anhalten vor der Endlage <i>Tor-Auf</i> ohne erkennbaren Grund stattgefunden hat, die Tormechanik oder die Spannung des Zahngurtes prüfen. Gegebenenfalls die Tordaten löschen (siehe Kapitel 9) und neu einlernen (siehe Kapitel 4.2) oder die Spannung des Zahngurtes nachstellen (siehe Kapitel 7.1).
Quittierung	Erneute Impulsgabe durch einen externen Taster, eine Handsendertaste oder den Taster T . Es erfolgt eine Zufahrt.

LED	blinkt 6x
Ursache	Antriebsfehler / Störung im Antriebssystem
Behebung	Gegebenenfalls die Tordaten löschen (siehe Kapitel 9) und neu einlernen (siehe Kapitel 4.2). Falls der Antriebsfehler wiederholt auftritt, den Antrieb austauschen.
Quittierung	Erneute Impulsgabe durch einen externen Taster, eine Handsendertaste oder den Taster T . Es erfolgt eine Auffahrt (Referenzfahrt <i>Tor-Auf</i>).
LED	blinkt 7x
Ursache	Der Antrieb ist noch nicht eingelernt (dieses ist nur ein Hinweis und kein Fehler).
Behebung / Quittierung	Die Lernfahrten durch einen externen Taster, eine Handsendertaste oder den Taster T auslösen.
LED	blinkt 8x
Ursache	Der Antrieb benötigt eine Referenzfahrt <i>Tor-Auf</i> (dieses ist nur ein Hinweis und kein Fehler).
Behebung / Quittierung	Die Referenzfahrt <i>Tor-Auf</i> durch einen externen Taster, eine Handsendertaste oder den Taster T auslösen.
Hinweis	Dieses ist der normale Zustand nach einem Spannungsausfall, wenn keine Tordaten vorliegen bzw. diese gelöscht sind und / oder die letzte Torposition nicht genügend bekannt ist.

9 Tordaten löschen

► Siehe Bild 23

Wenn ein erneutes Einlernen erforderlich ist, können die Tordaten wie folgt gelöscht werden:

1. Ziehen Sie den Netzstecker.
2. Drücken Sie den Taster **T** in der Antriebshaube und halten ihn gedrückt.
3. Stecken Sie den Netzstecker ein und halten den Taster **T** solange gedrückt, bis die Antriebsbeleuchtung einmal blinkt.

Das erneute Einlernen kann sofort durchgeführt werden, was durch ein 8-maliges Blinken der roten LED signalisiert wird.

HINWEIS:

Entnehmen Sie weitere Meldungen der Antriebsbeleuchtung (mehrfaches Blinken beim Einstecken des Netzsteckers) dem Kapitel 8.1.

10 Demontage und Entsorgung

HINWEIS:

Beachten Sie beim Abbau alle geltenden Vorschriften der Arbeitssicherheit.

Um den Antrieb mit Führungsschiene zu demontieren (siehe Bild 24.2):

1. Schließen Sie das Tor.
2. Ziehen Sie den Netzstecker.
3. Entfernen Sie die Sicherung des Tormitnehmers auf der Seite des Führungsschlittens.
4. Entfernen Sie die Befestigungen der Sturz- Deckenkonsole.
5. Entfernen Sie die Befestigungen der Abhängung am Antriebskopf.

Um den Antriebskopf von der Führungsschiene zu demontieren (siehe Bild 24.3):

1. Entfernen Sie die Mutter und die Spannfeder an der Sturz-Deckenkonsole.
2. Ziehen Sie die Sturz-Deckenkonsole von der Führungsschiene ab. Der Zahngurt liegt nun frei und ohne Spannung in der Führungsschiene.
3. Ziehen Sie die Führungsschiene vom Antriebskopf ab.

Entsorgung:

- ▶ Lassen Sie den Garagenter-Antrieb fachgerecht entsorgen. Wenden Sie sich hierzu an Ihren Lieferanten.

11 Garantiebedingungen

Gewährleistung

Wir sind von der Gewährleistung und der Produkthaftung befreit, wenn ohne unsere vorherige Zustimmung eigene bauliche Veränderungen vorgenommen oder unsachgemäße Installationen gegen unsere vorgegebenen Montagerichtlinien ausgeführt bzw. veranlasst werden. Weiterhin übernehmen wir keine Verantwortung für den versehentlichen oder unachtsamen Betrieb des Antriebs sowie für die unsachgemäße Wartung des Antriebs und des Zubehörs sowie für die unsachgemäße Wartung des Tores und dessen Gewichtsausgleich. Batterien und Glühlampen sind ebenfalls von den Gewährleistungsansprüchen ausgeschlossen.

Dauer der Garantie

Zusätzlich zur gesetzlichen Gewährleistung des Händlers aus dem Kaufvertrag leisten wir folgende Garantie ab Kaufdatum:

- 3 Jahre
- 2 Jahre auf Funk und Zubehör

Durch die Inanspruchnahme der Garantie verlängert sich die Garantiezeit nicht. Für Ersatzlieferungen und Nachbesserungsarbeiten beträgt die Garantiefrist sechs Monate, mindestens aber die laufende Garantiefrist.

Voraussetzungen

Der Garantieanspruch gilt nur für das Land, in dem das Gerät gekauft wurde. Die Ware muss auf dem von uns vorgegebenen Vertriebsweg erstanden worden sein. Der Garantieanspruch besteht nur für Schäden am Vertragsgegenstand selbst. Die Erstattung von Aufwendungen für Aus- und Einbau, Überprüfung entsprechender Teile, sowie Forderungen nach entgangenem Gewinn und Schadensersatz sind von der Garantie ausgeschlossen.

Der Kaufbeleg gilt als Nachweis für Ihren Garantieanspruch.

Leistung

Für die Dauer der Garantie beseitigen wir alle Mängel am Produkt, die nachweislich auf einen Material- oder Herstellungsfehler zurückzuführen sind. Wir verpflichten uns, nach unserer Wahl die mangelhafte Ware unentgeltlich gegen mangelfreie zu ersetzen, nachzubessern oder einen Minderwert zu ersetzen.

Ausgeschlossen sind Schäden durch:

- unsachgemäßer Einbau und Anschluss
- unsachgemäße Inbetriebnahme und Bedienung
- äußere Einflüsse wie Feuer, Wasser, anormale Umweltbedingungen
- mechanische Beschädigungen durch Unfall, Fall, Stoß
- fahrlässige oder mutwillige Zerstörung
- normale Abnutzung oder Wartungsmangel
- Reparatur durch nicht qualifizierte Personen
- Verwendung von Teilen fremder Herkunft
- Entfernen oder unkenntlich machen der Produktnummer

Ersetzte Teile werden Eigentum des Herstellers.

12 Auszug aus der Einbauerklärung

(im Sinne der EG-Maschinenrichtlinie 2006/42/EG für den Einbau einer unvollständigen Maschine gemäß Anhang II, Teil B).

Das auf der Rückseite beschriebene Produkt ist entwickelt, konstruiert und gefertigt in Übereinstimmung mit folgenden Richtlinien:

- EG-Richtlinie Maschinen 2006/42/EG
- EG-Richtlinie Bauprodukte 89/106/EWG
- EG-Richtlinie Niederspannung 2006/95/EG
- EG-Richtlinie Elektromagnetische Verträglichkeit 2004/108/EG

Angewandte und herangezogene Normen und Spezifikationen:

- EN ISO 13849-1, PL „c“, Cat. 2
Sicherheit von Maschinen – Sicherheitsbezogene Teile von Steuerungen – Teil 1: Allgemeine Gestaltungsgrundsätze
- EN 60335-1/2, soweit zutreffend
Sicherheit von elektrischen Geräten / Antrieben für Tore
- EN 61000-6-3
Elektromagnetische Verträglichkeit – Störaussendung
- EN 61000-6-2
Elektromagnetische Verträglichkeit – Störfestigkeit

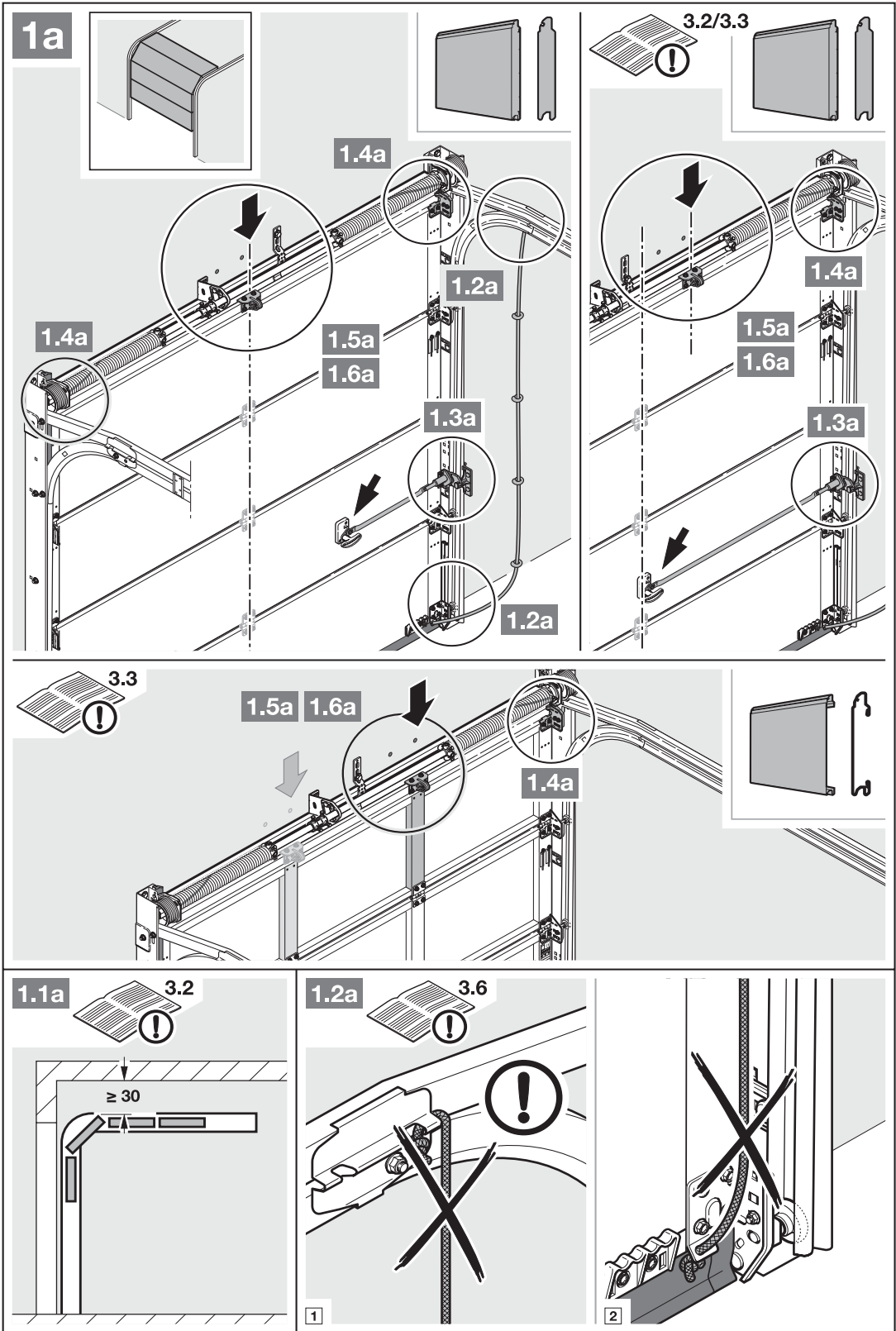
Unvollständige Maschinen im Sinne der EG-Richtlinie 2006/42/EG sind nur dazu bestimmt, in andere Maschinen oder in andere unvollständige Maschinen oder Anlagen eingebaut oder mit ihnen zusammengefügt zu werden, um zusammen mit ihnen eine Maschine im Sinne der o.g. Richtlinie zu bilden.

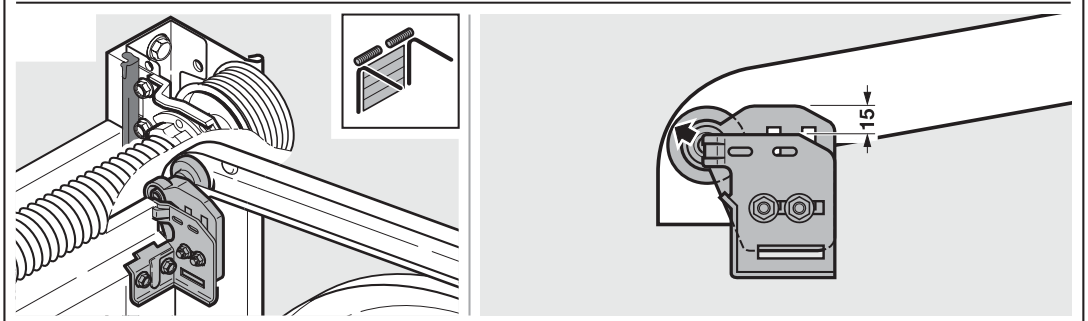
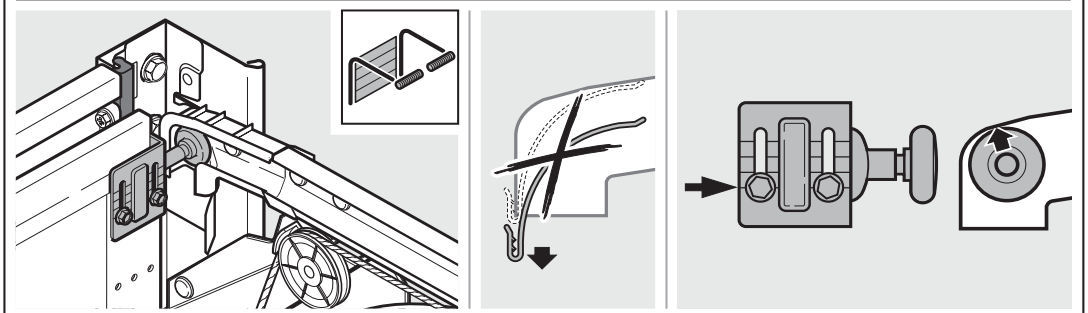
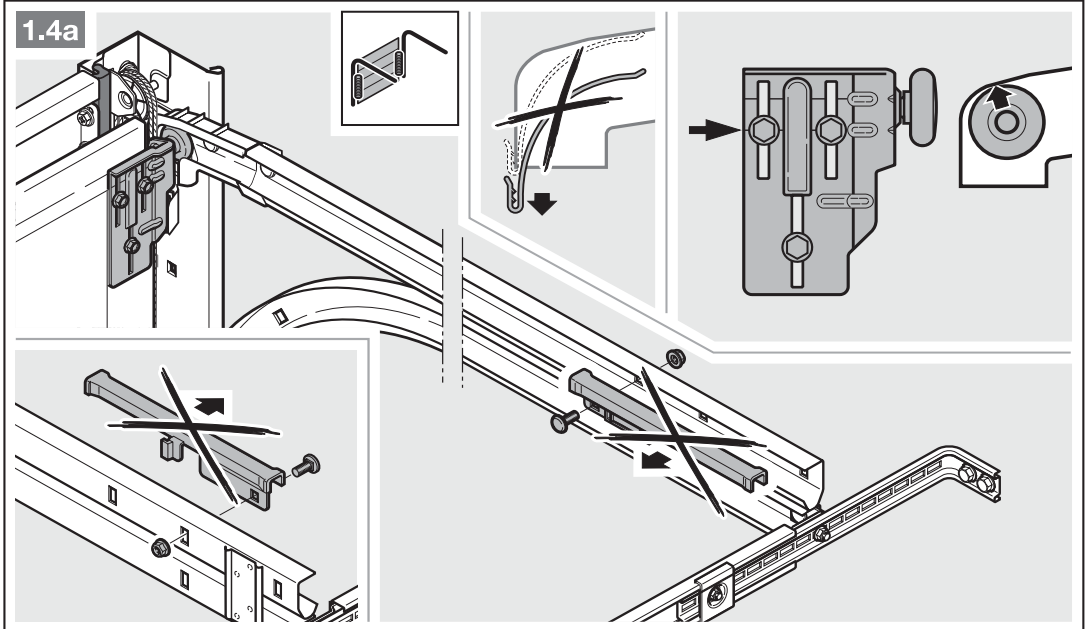
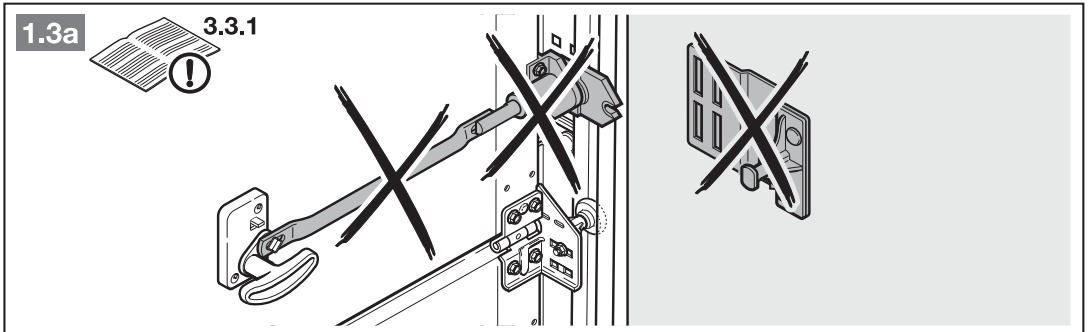
Deshalb darf dieses Produkt erst dann in Betrieb genommen werden, wenn festgestellt wurde, dass die gesamte Maschine / Anlage, in der es eingebaut wurde, den Bestimmungen der o.g. EG-Richtlinie entspricht.

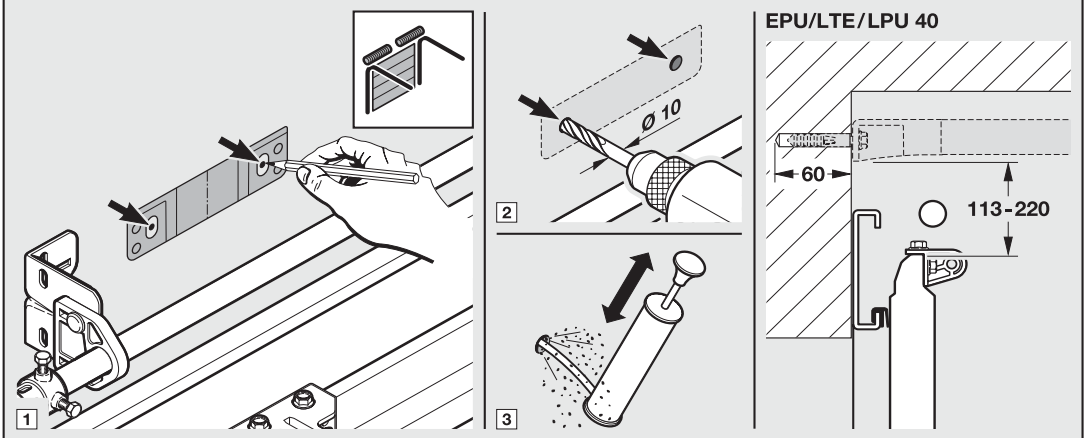
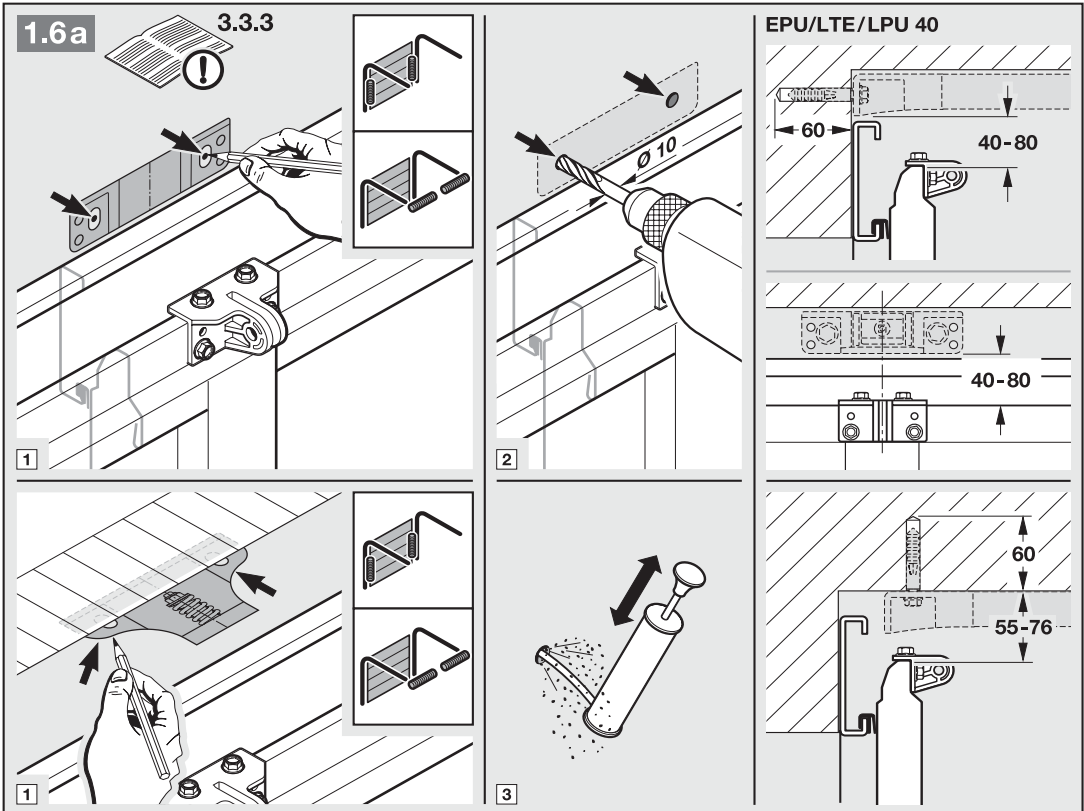
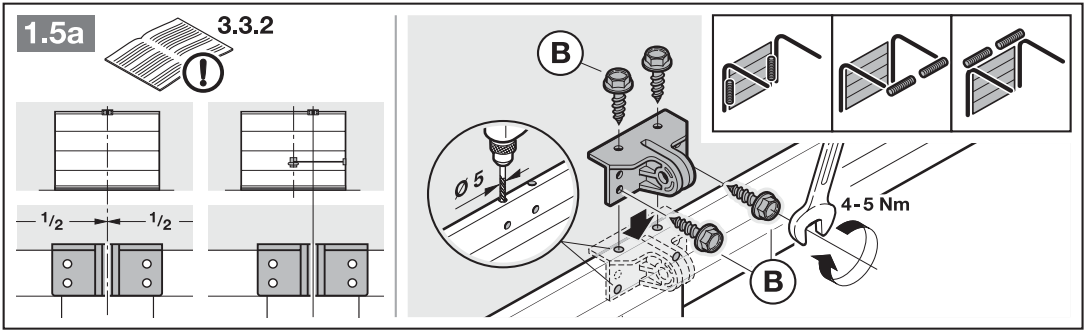
Bei einer nicht mit uns abgestimmten Änderung des Produktes verliert diese Erklärung ihre Gültigkeit.

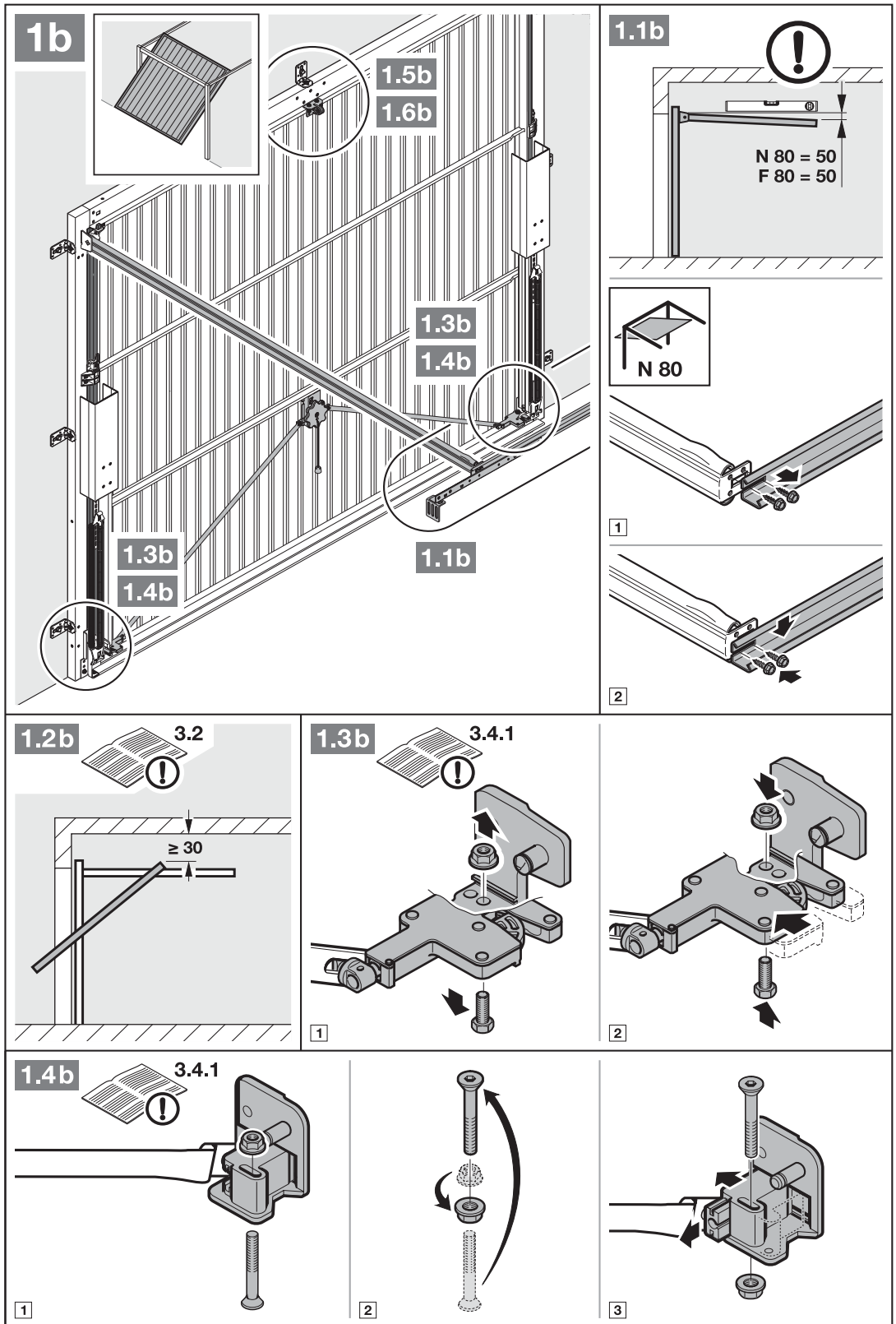
13 Technische Daten

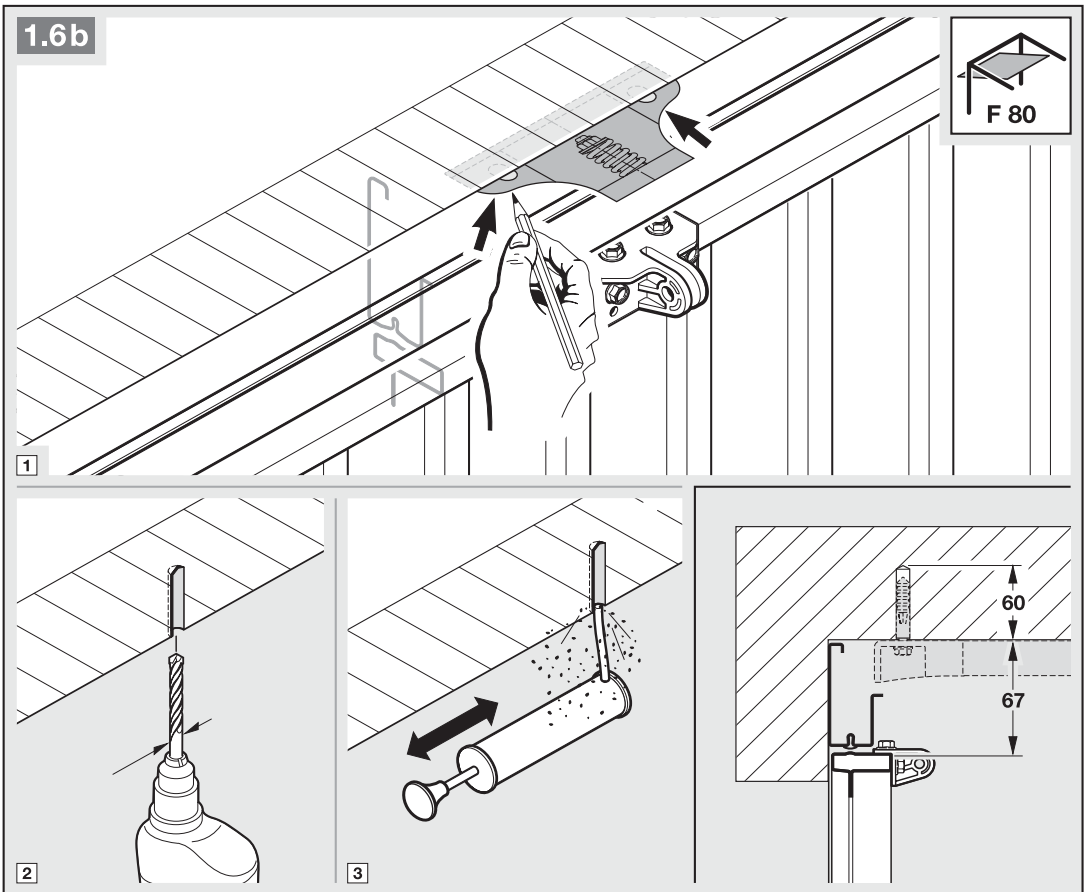
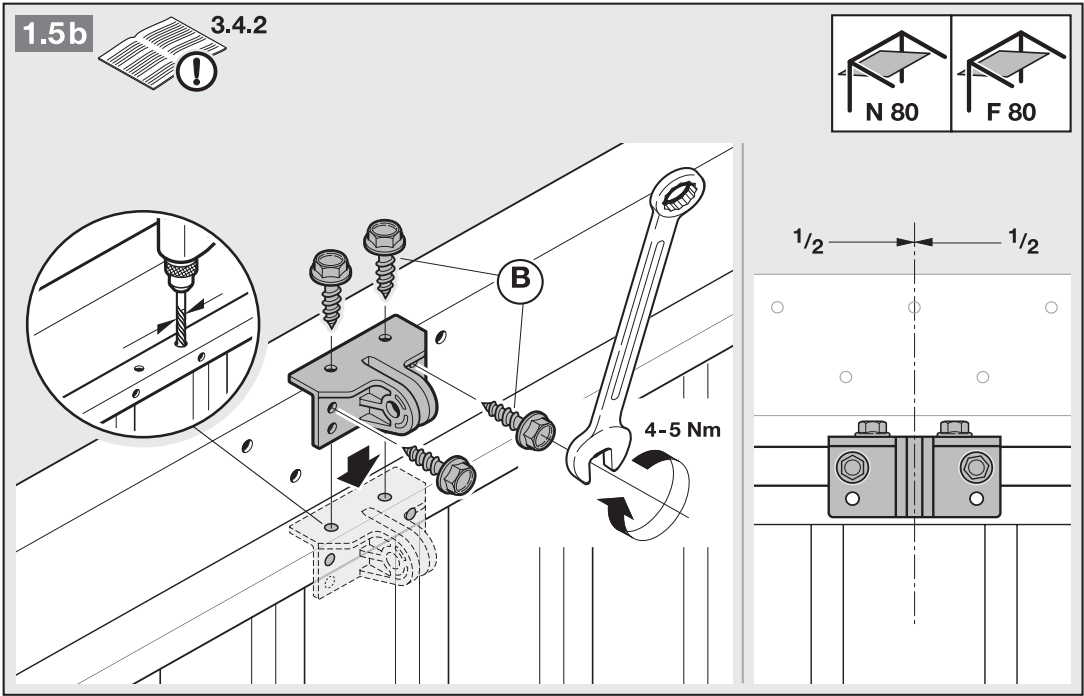
Netzanschluss	230 / 240 V, 50 / 60 Hz
Stand-by	ca. 6 W
Netzanschlusstyp	Y
Schutzart	Nur für trockene Räume
Temperaturbereich	-20 °C bis + 60 °C
Abschaltautomatik	Wird für beide Richtungen automatisch getrennt eingelernt.
Endlagen-Abschaltung / Kraftbegrenzung	<ul style="list-style-type: none"> • Selbstlernend • Verschleißfrei, da ohne mechanische Schalter realisiert • Zusätzlich integrierte Laufzeitbegrenzung von ca. 45 Sekunden • Bei jedem Torlauf nachjustierende Abschaltautomatik.
Nennlast	Siehe Typenschild
Zug- und Druckkraft	Siehe Typenschild
Motor	Gleichstrommotor mit Hallsensor
Transformator	mit Thermoschutz
Anschlussstechnik	<ul style="list-style-type: none"> • einfache Schraubklemme, • max. 1,5 mm², • für Innen- und Außentaster mit Impulsbetrieb
Sonderfunktionen	<ul style="list-style-type: none"> • Antriebsbeleuchtung, 2-Minutenlicht • 2-Draht Lichtschanke anschließbar
Mechanische Entriegelung	Bei Stromausfall von innen mit Zugseil zu betätigen
Fernsteuerung	Mit 2-Tasten-Handsender RSC 2 (433 MHz) und integriertem Funk-Empfänger mit 6 Speicherplätzen
Universalbeschlag	Für Schwing- und Sectionaltore
Torlaufgeschwindigkeit	ca. 10,5 cm pro Sekunde (abhängig vom Tortyp, Torgröße und Torblattgewicht)
Luftschallemission des Garagensor-Antriebs	Der äquivalente Dauerschalldruckpegel von 70 dB (A-gewichtet) wird in drei Metern Entfernung nicht überschritten.
Führungsschiene	<ul style="list-style-type: none"> • Extrem flach (30 mm) • Dreiteilig • Mit wartungsfreiem, patentiertem Zahngurt
Verwendung	<ul style="list-style-type: none"> • Ausschließlich für private Garagen • Für leichtgängige Schwing- und Sectionaltore bis 7,125 m² Torfläche • Für industrielle / gewerbliche Nutzung nicht zulässig.

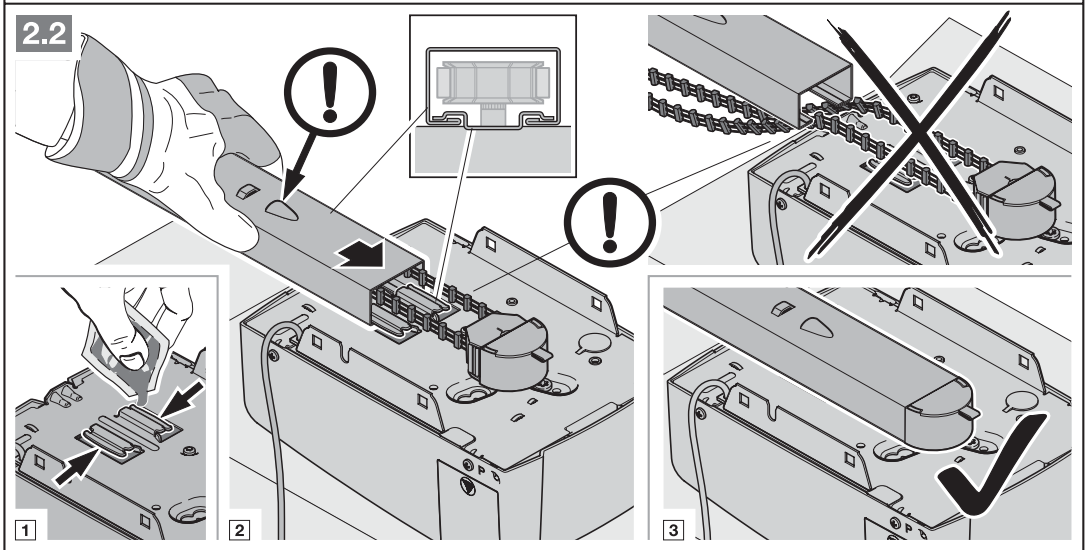
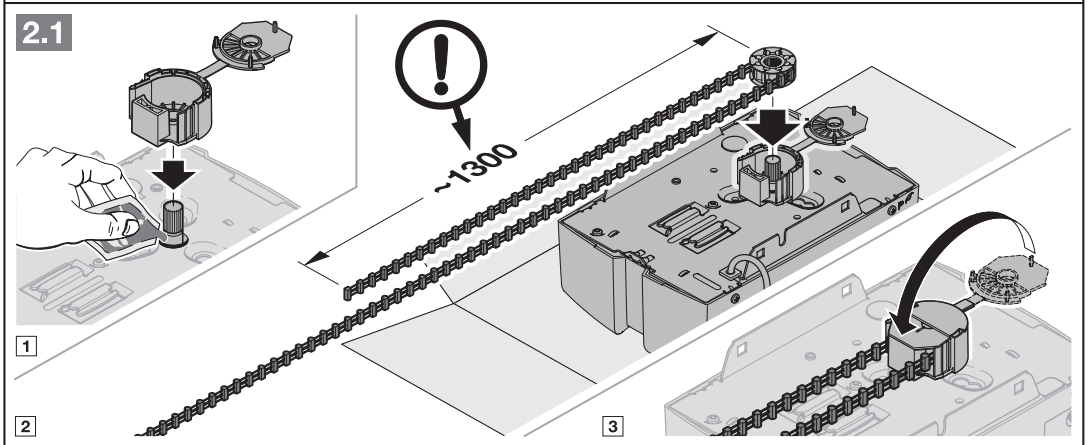
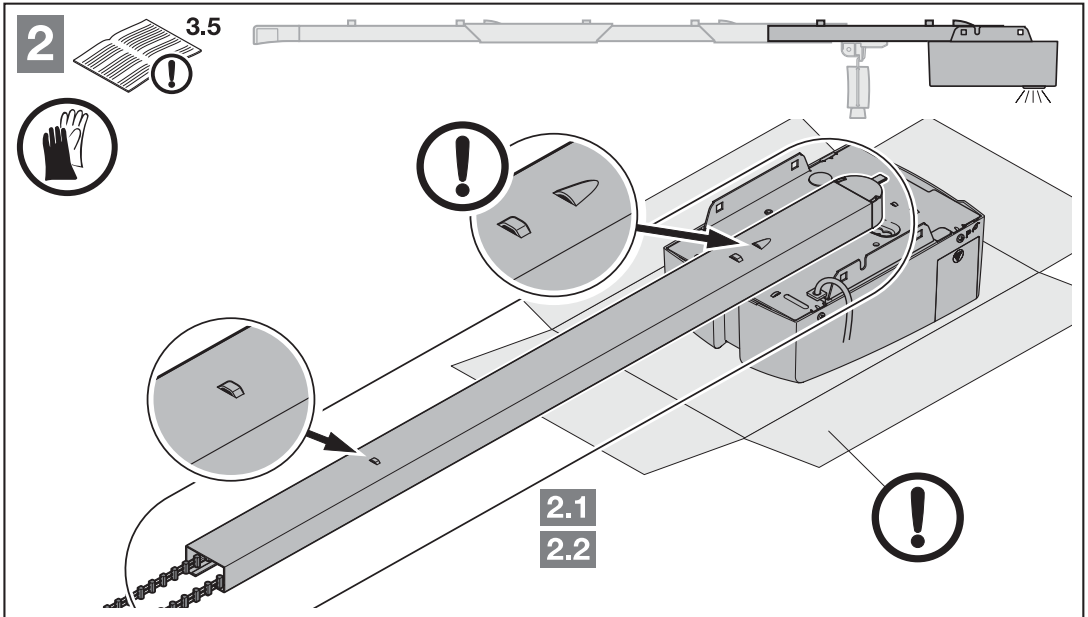


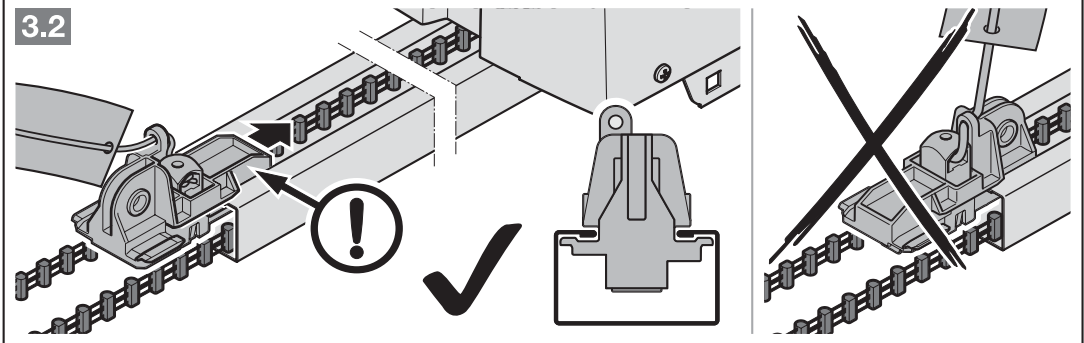
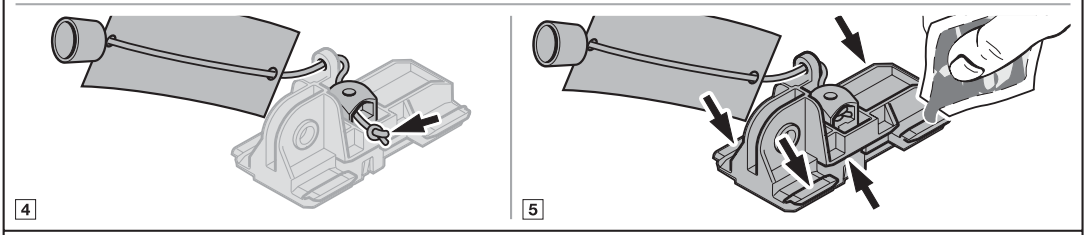
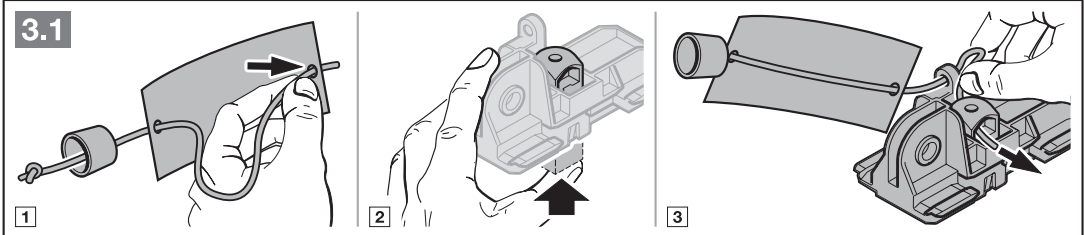
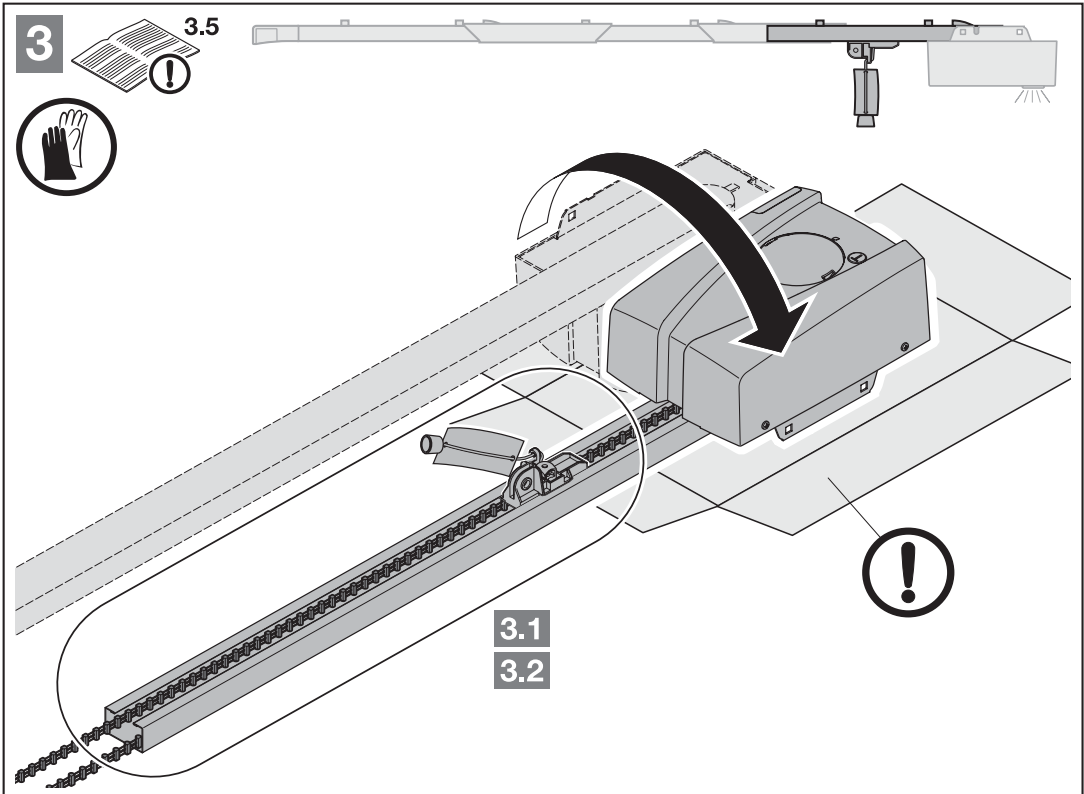






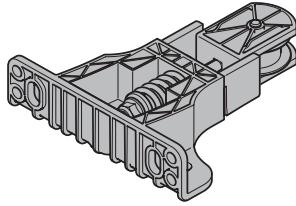






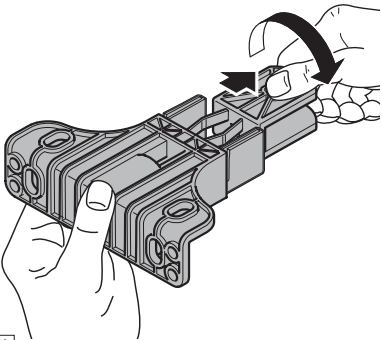
4

3.5
!

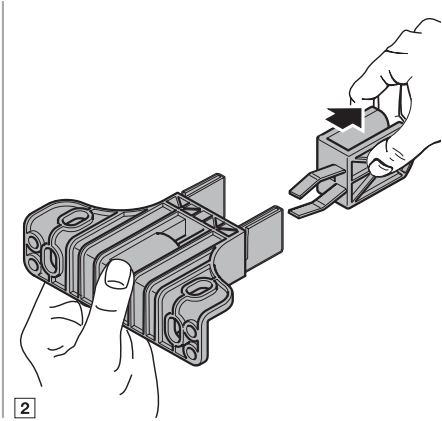


4.1
4.2
4.3

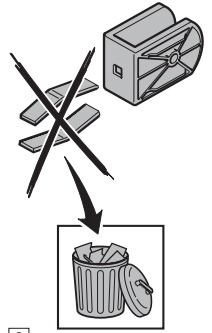
4.1



1

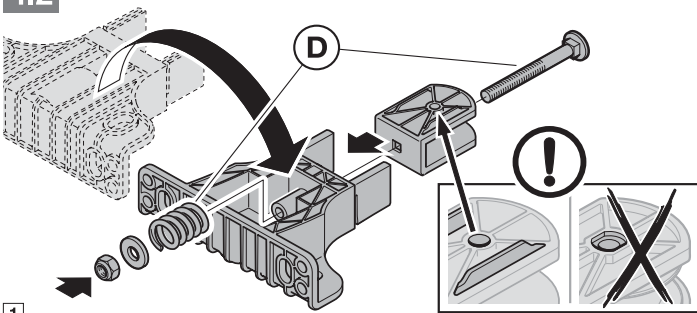


2

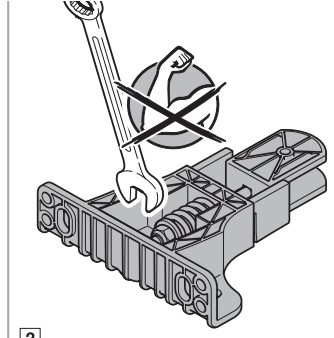


3

4.2

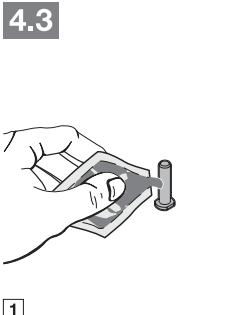


1

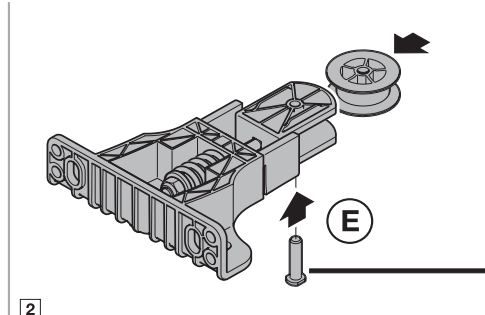


2

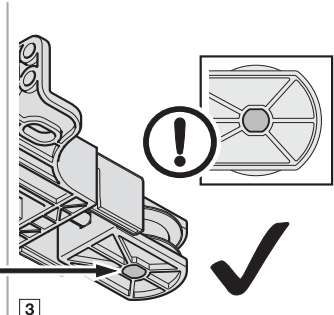
4.3



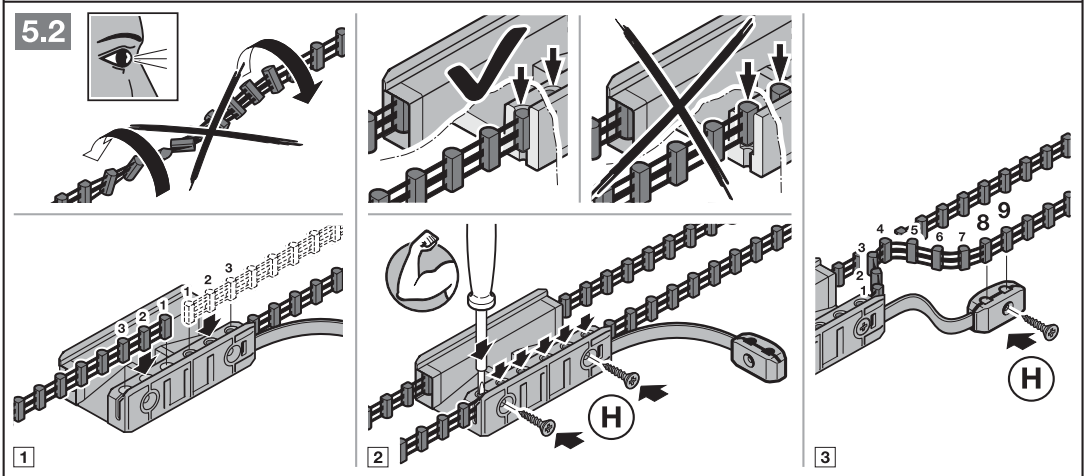
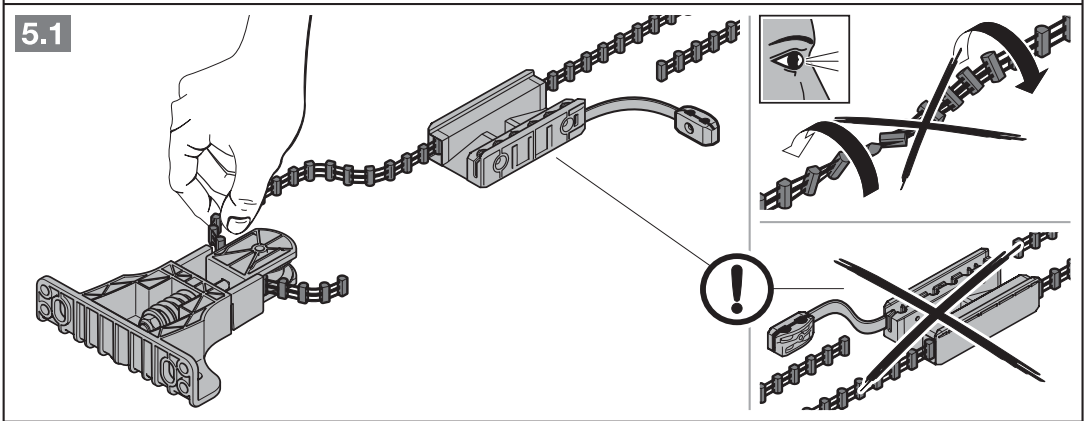
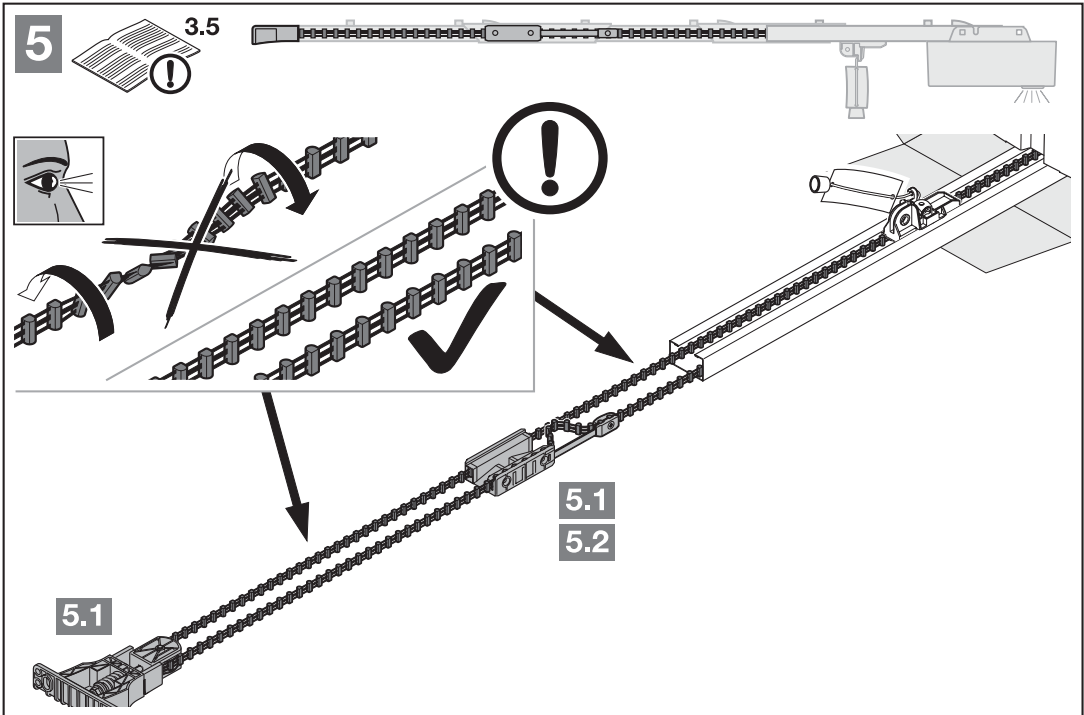
1

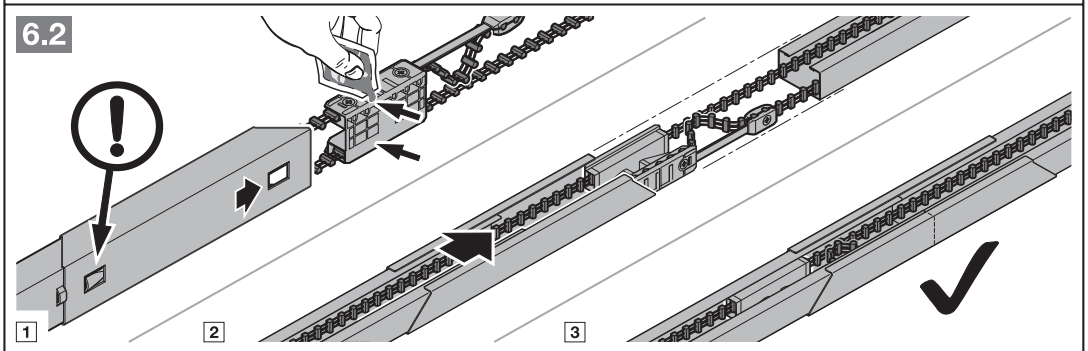
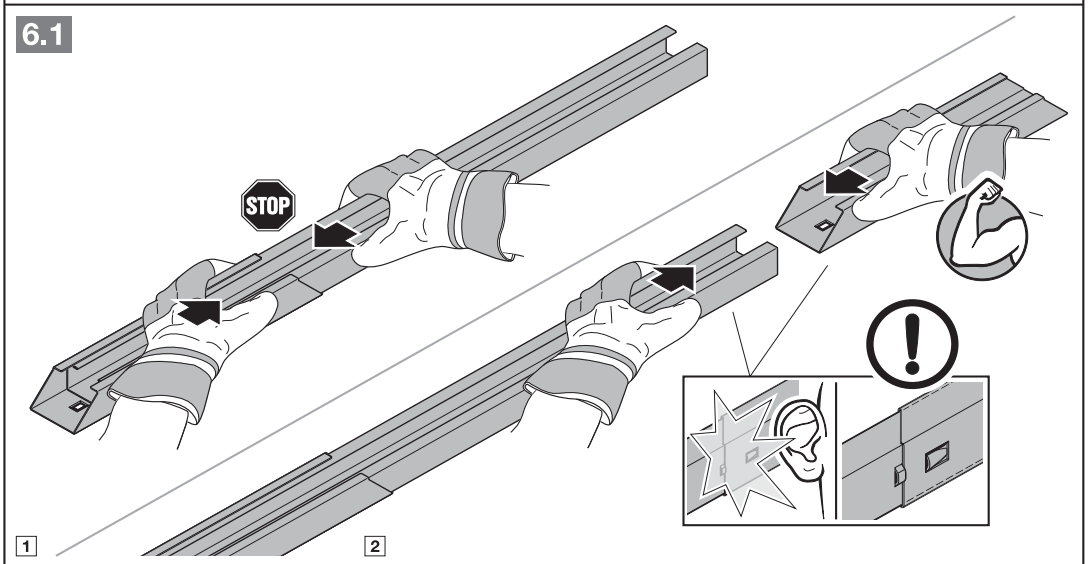
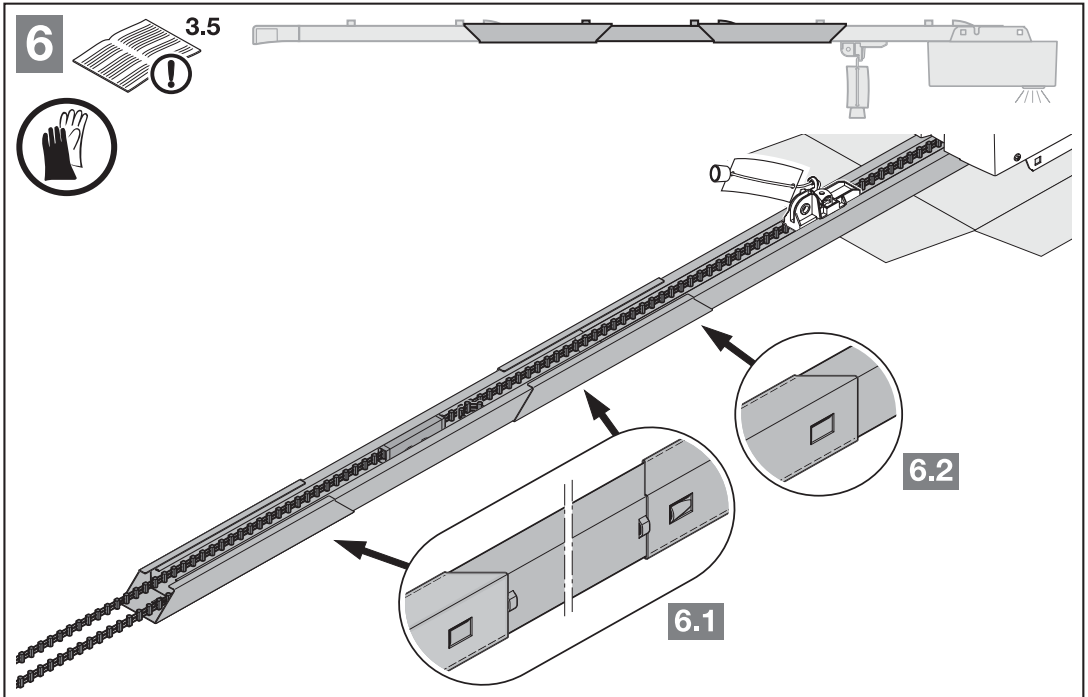


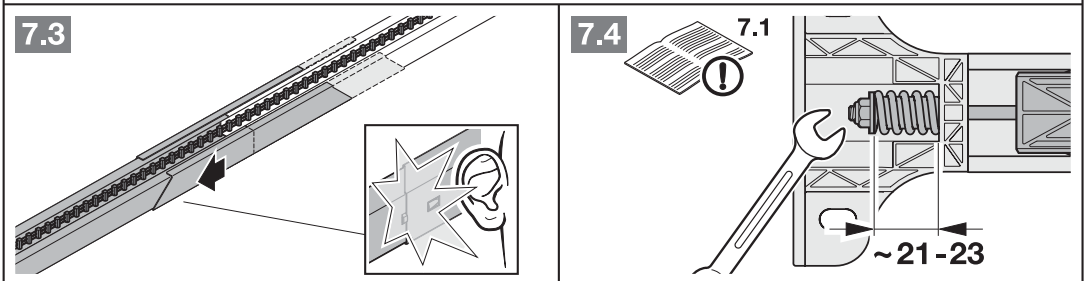
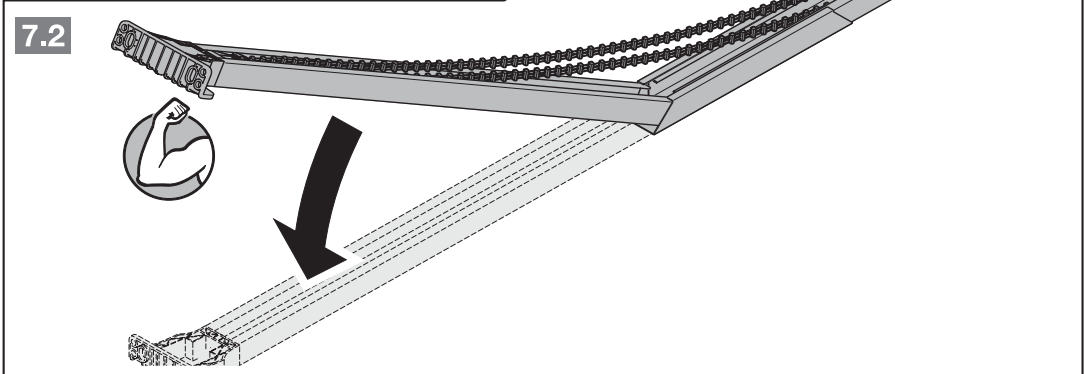
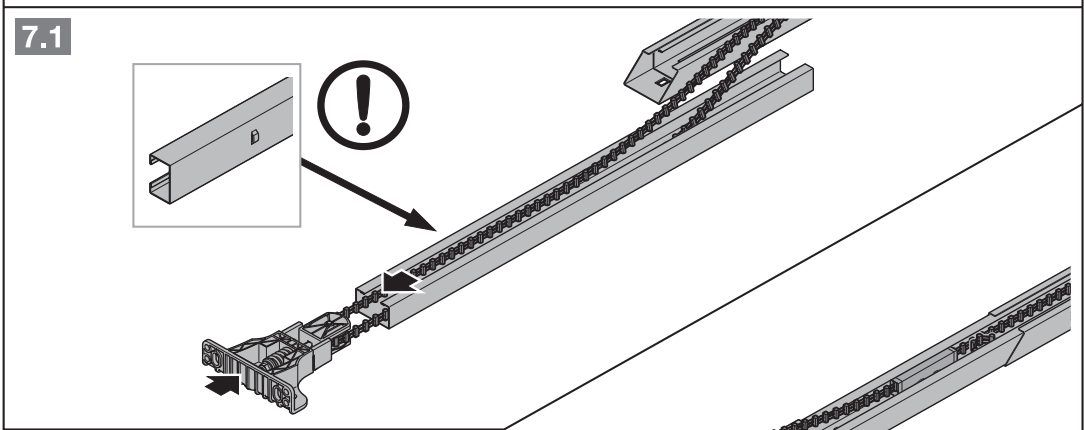
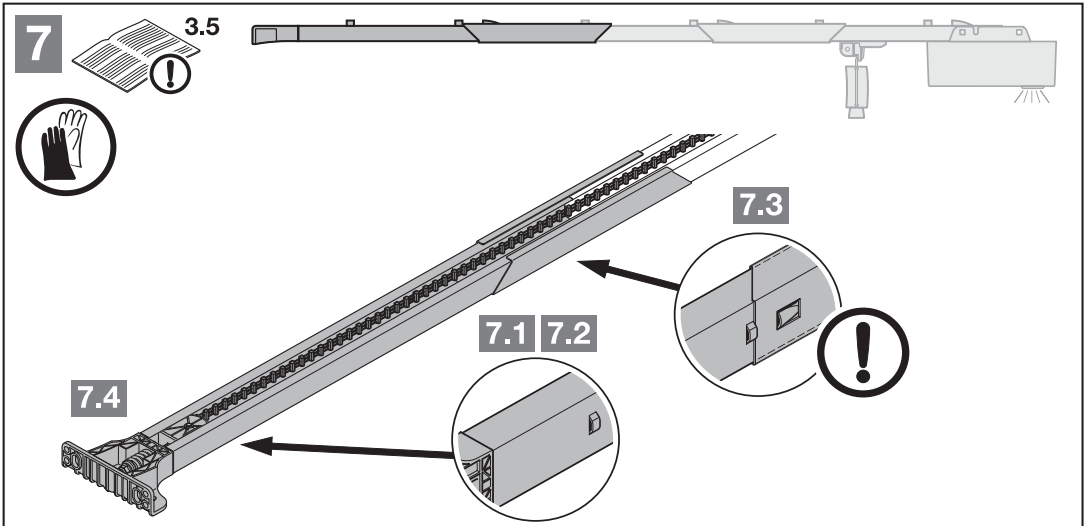
2

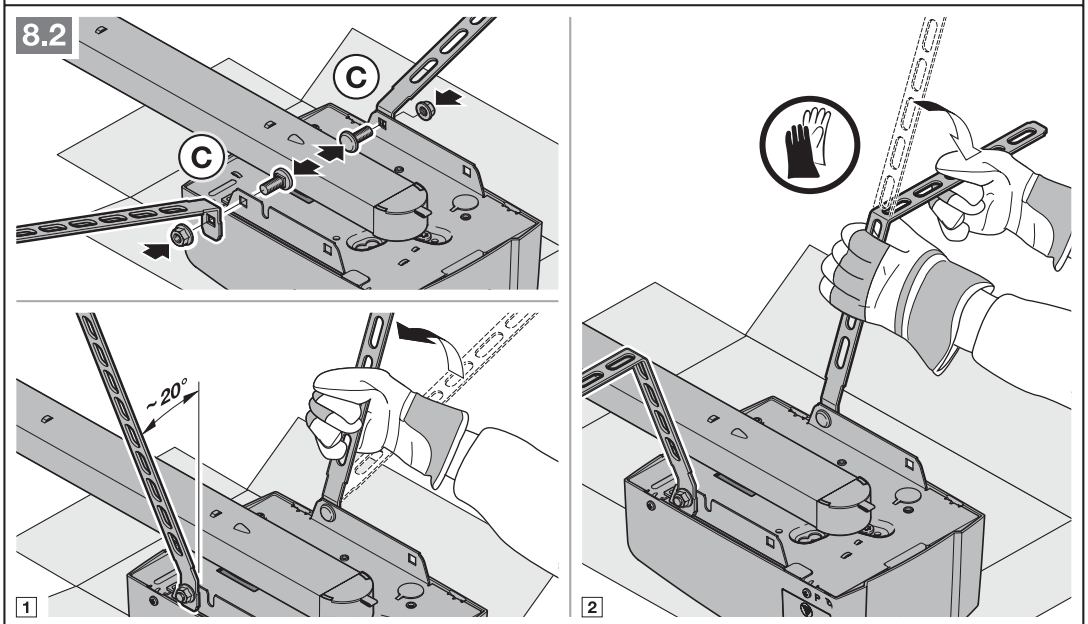
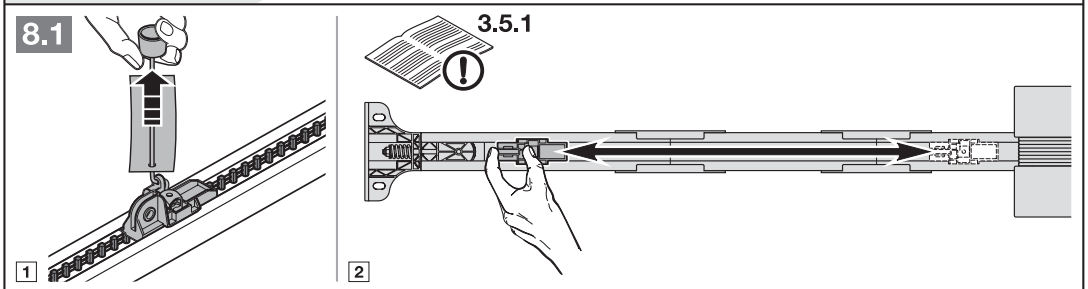
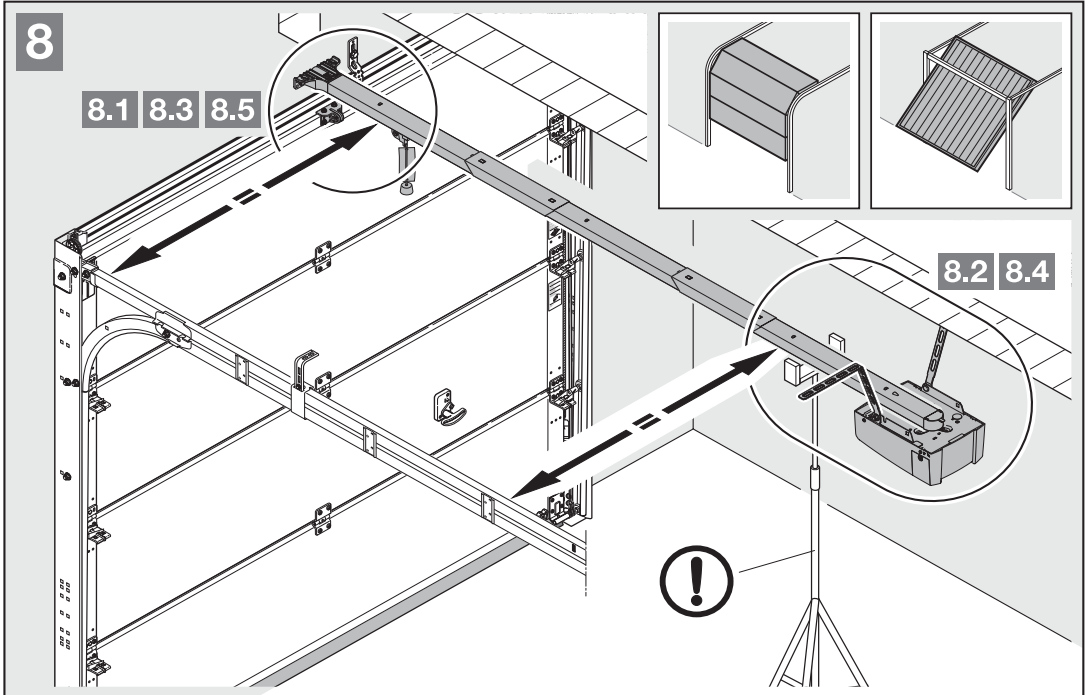


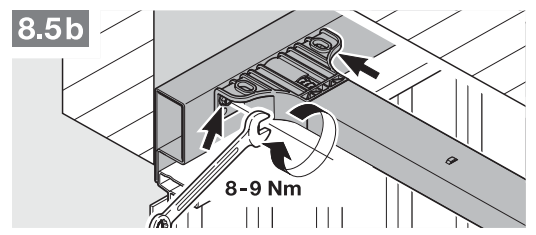
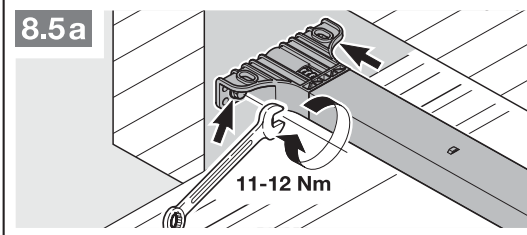
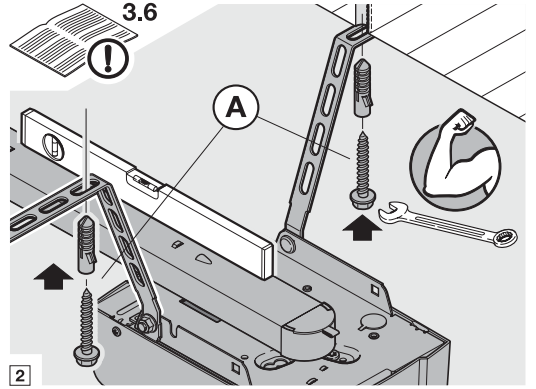
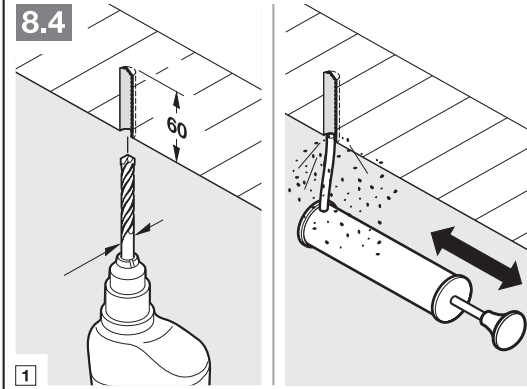
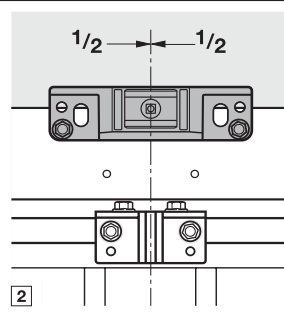
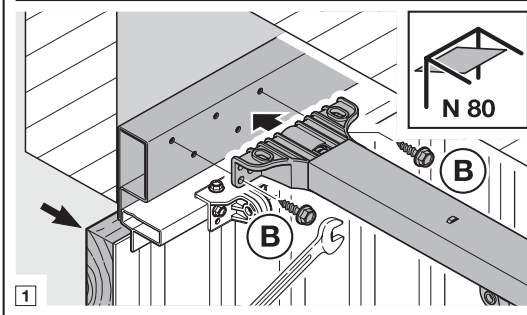
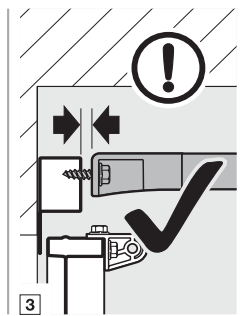
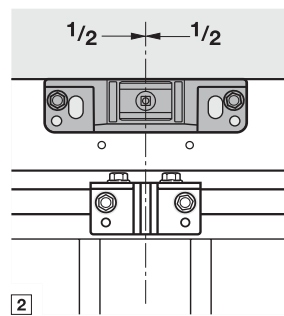
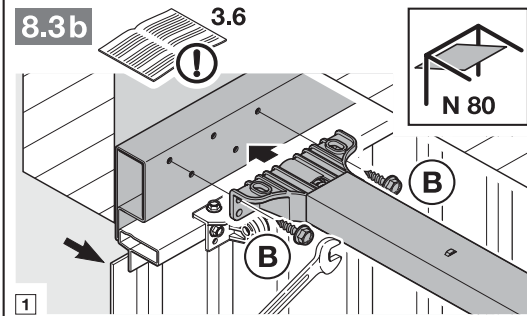
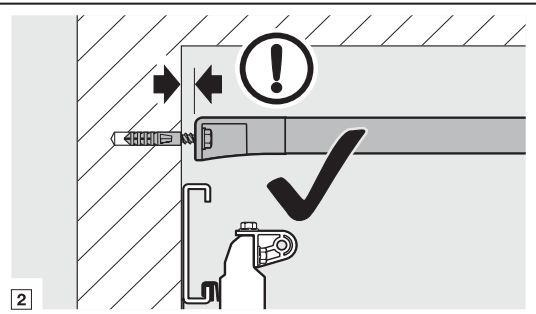
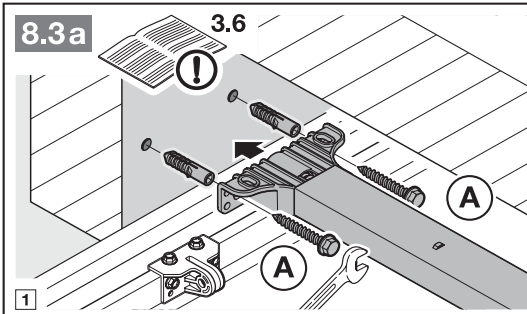
3

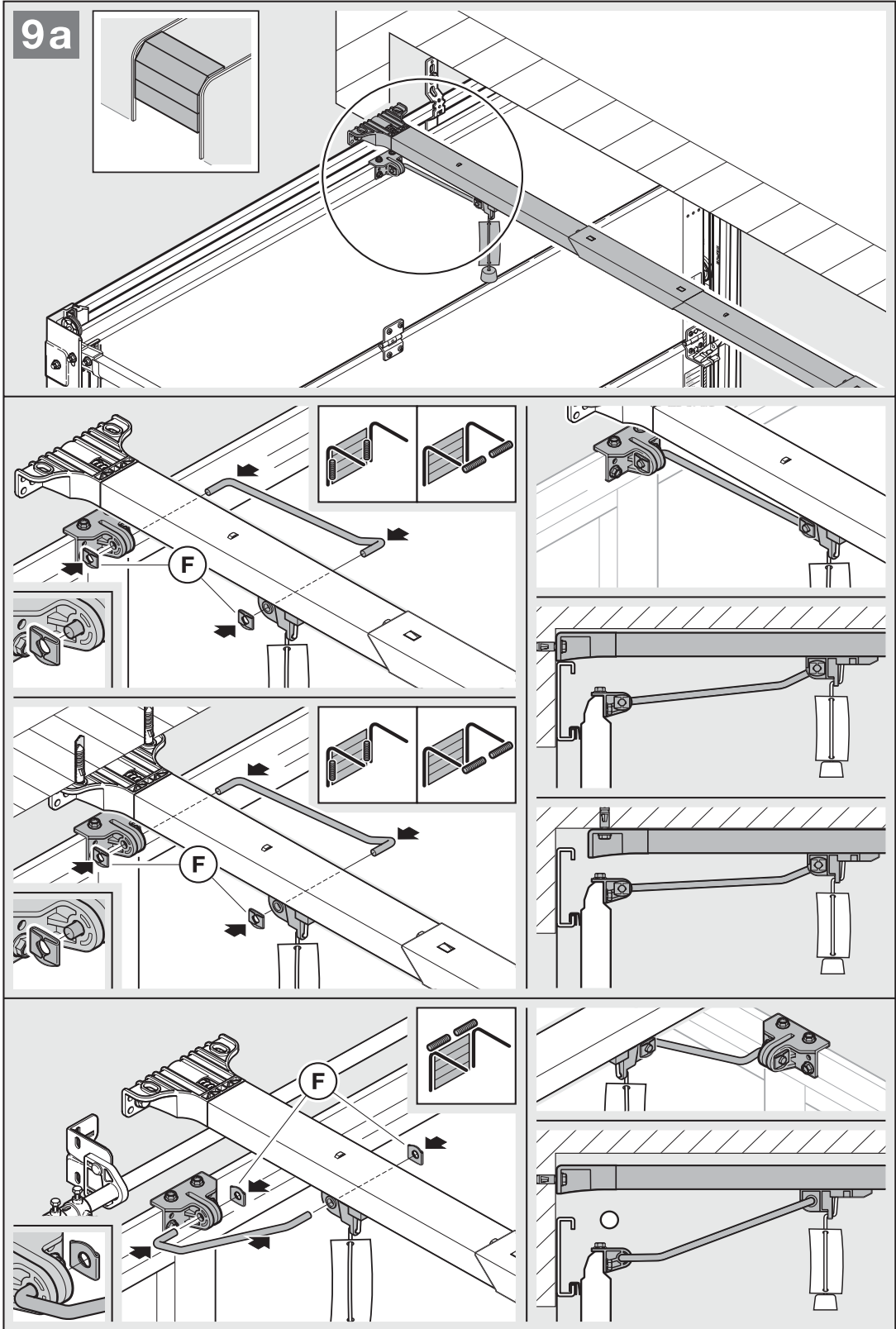




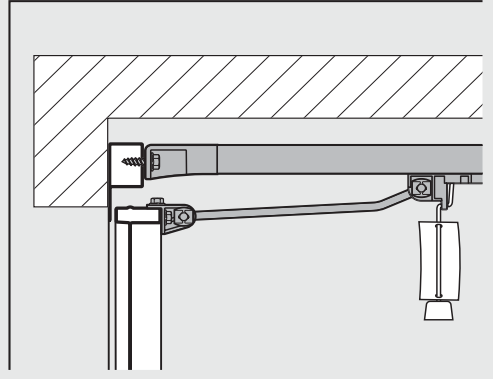
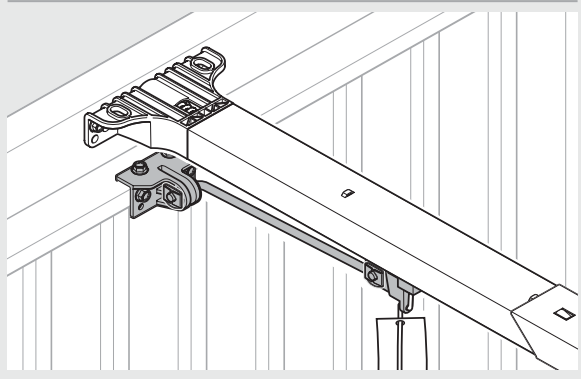
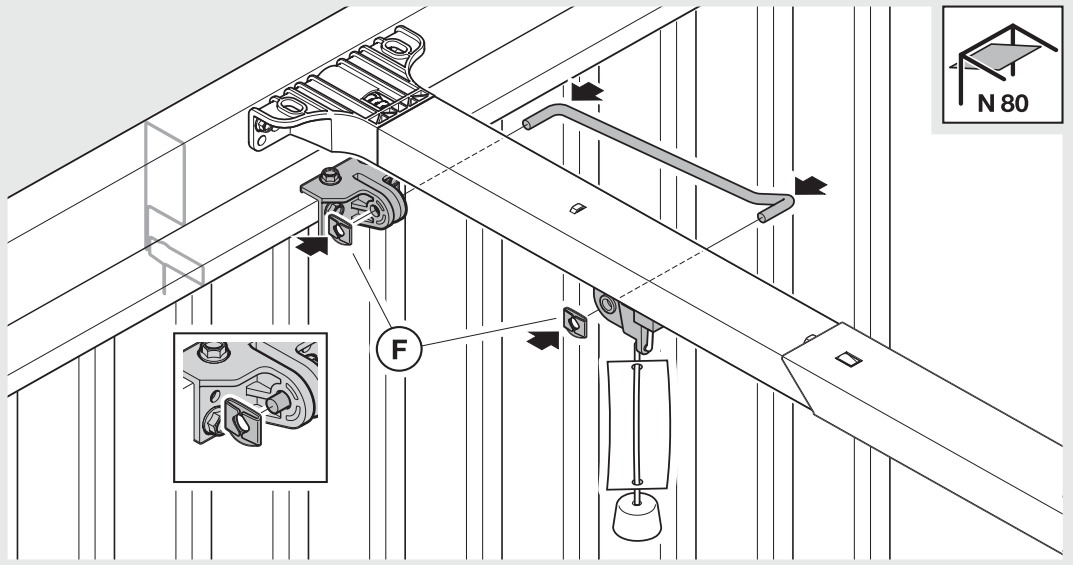
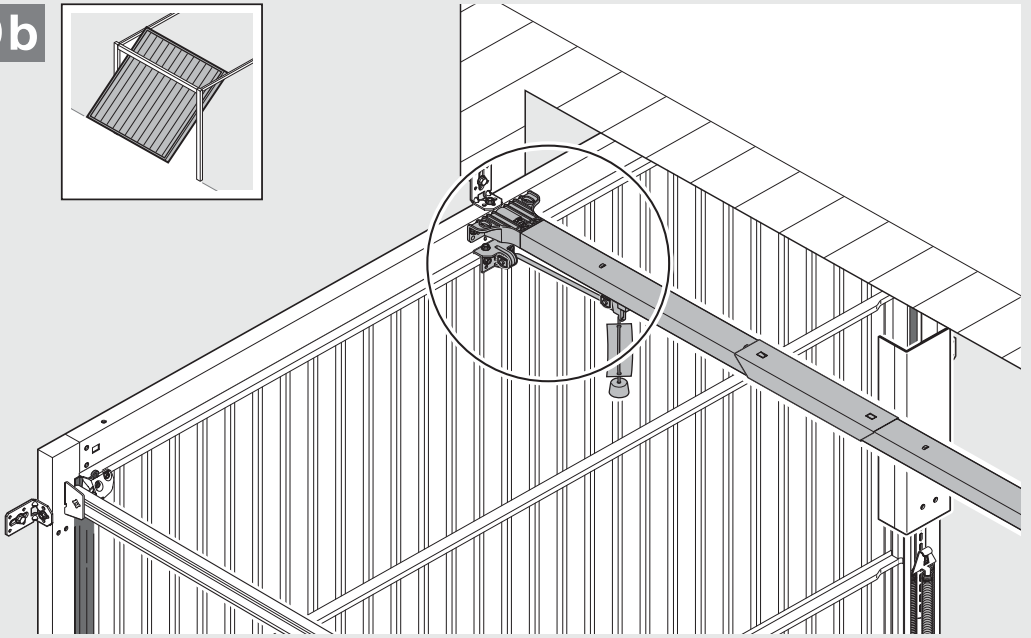
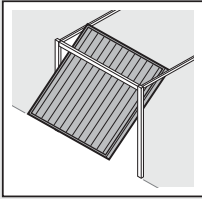


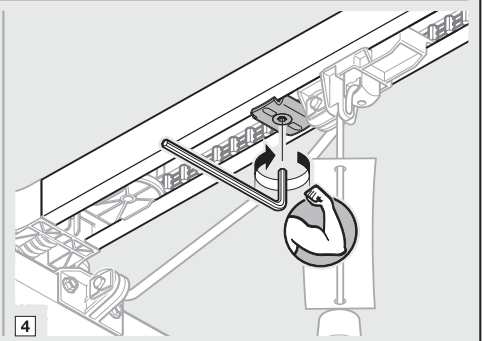
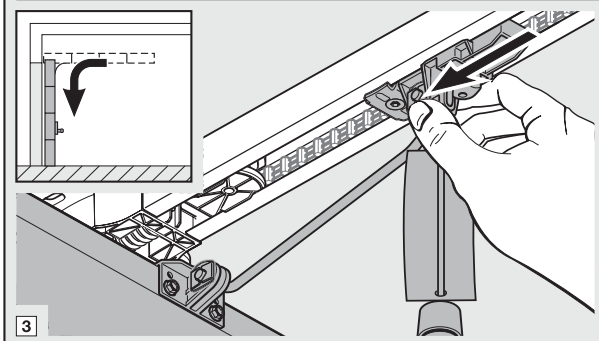
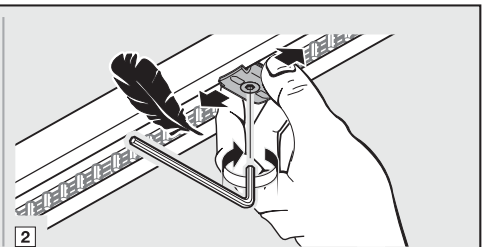
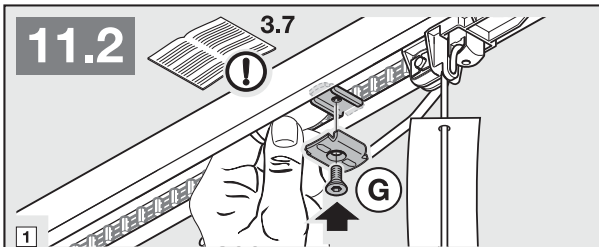
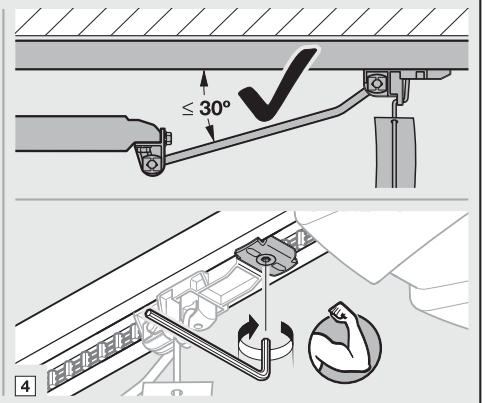
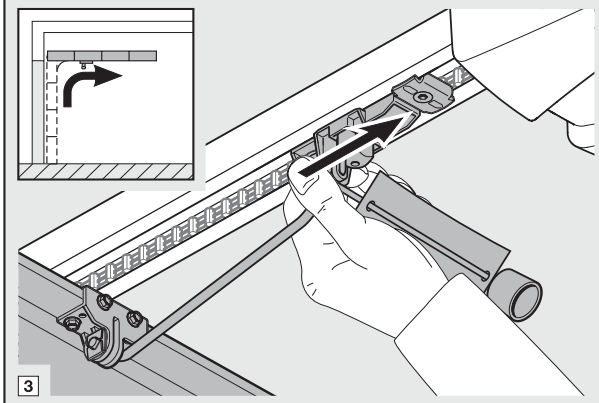
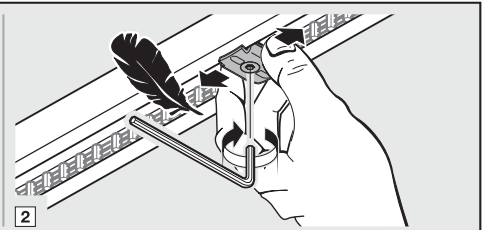
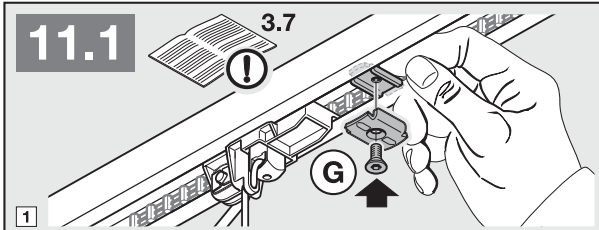
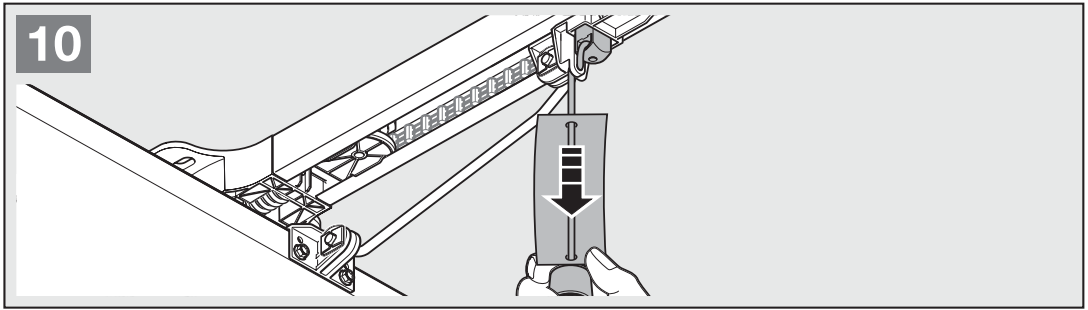


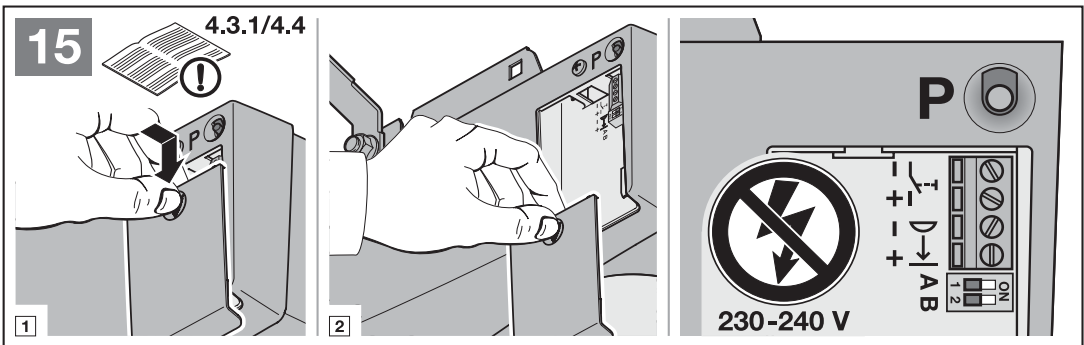
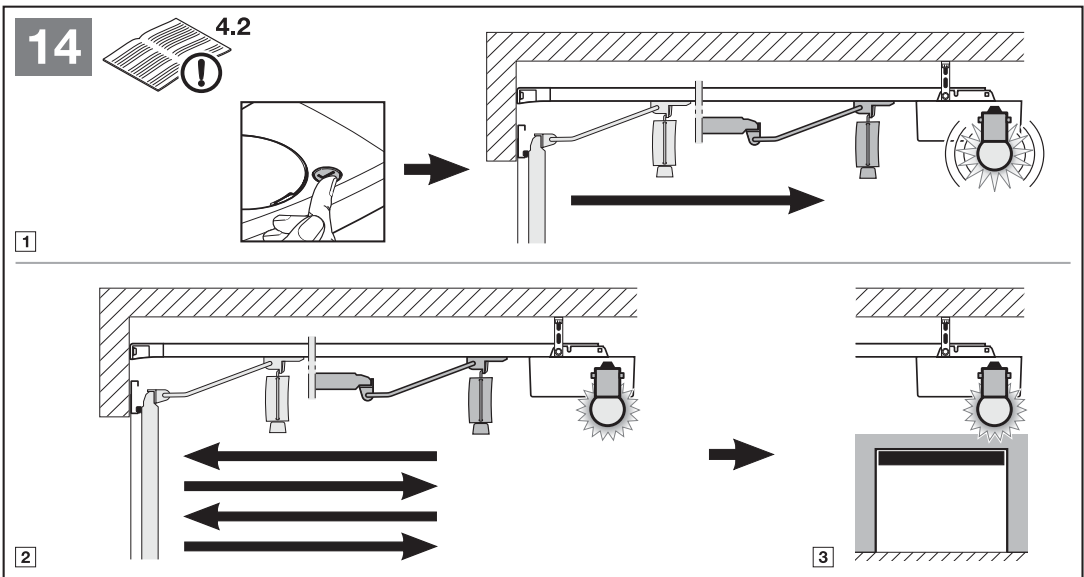
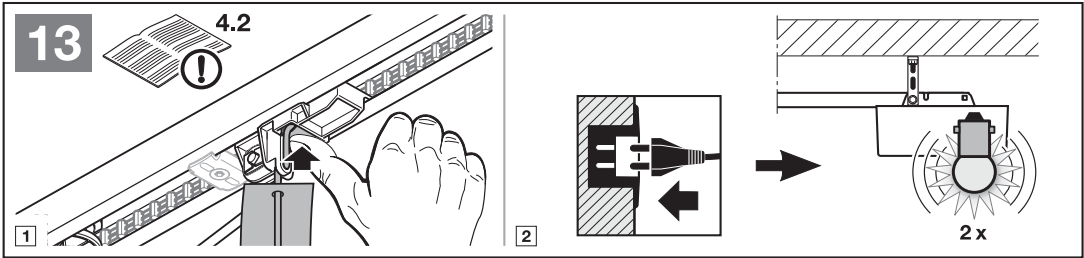
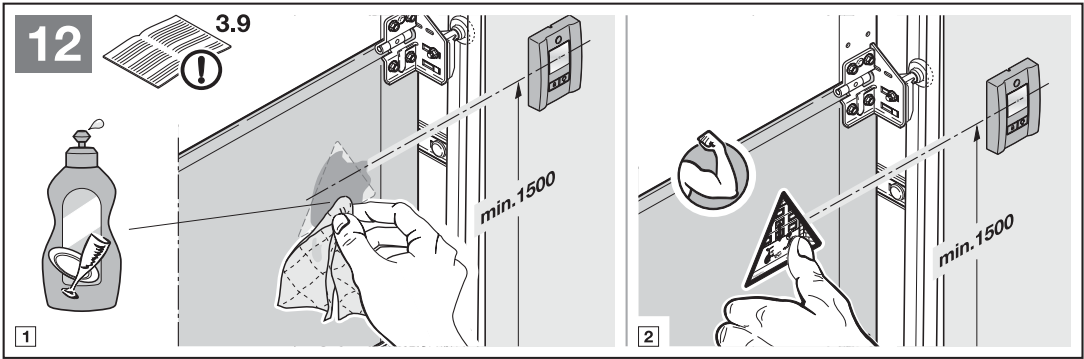


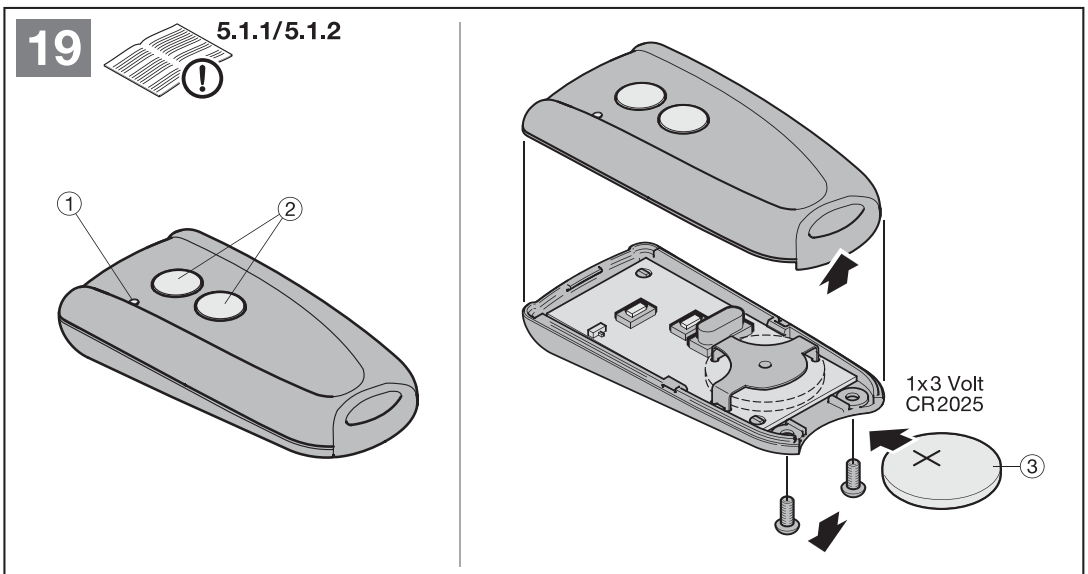
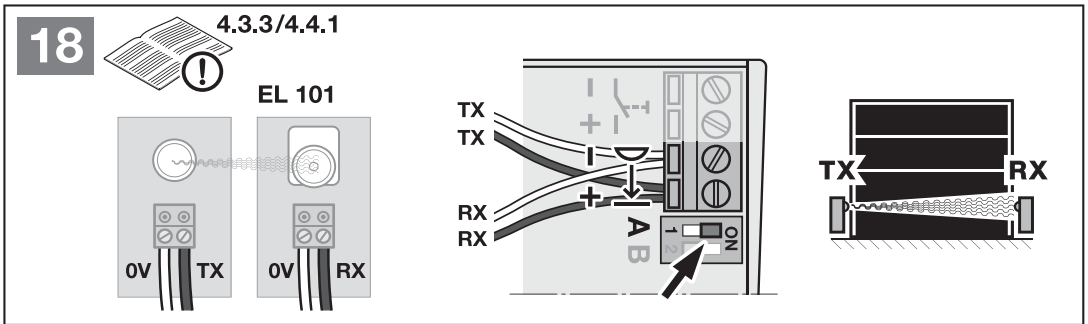
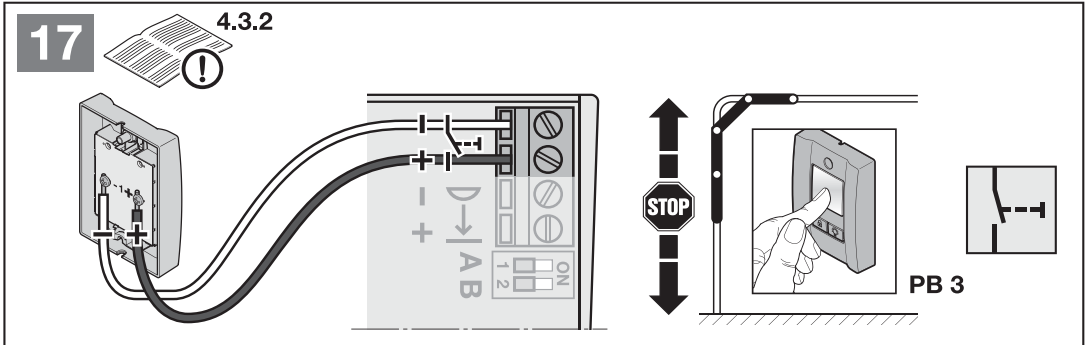
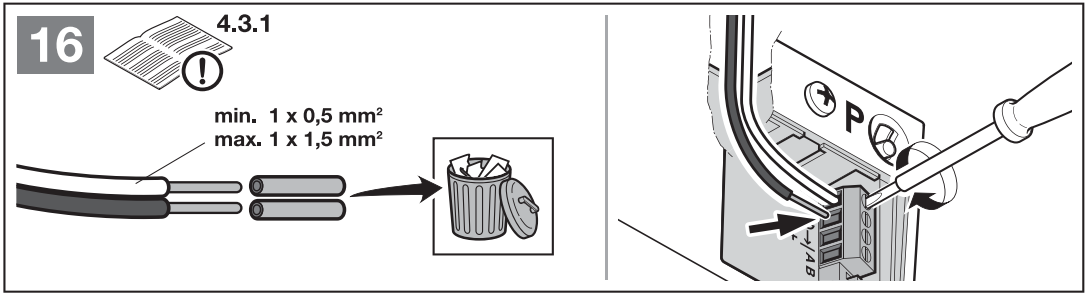


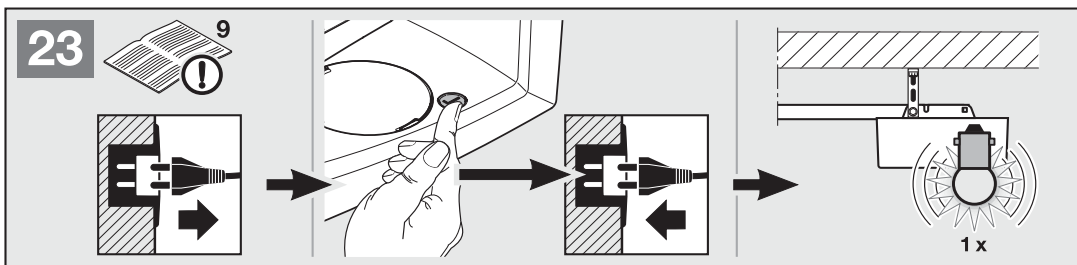
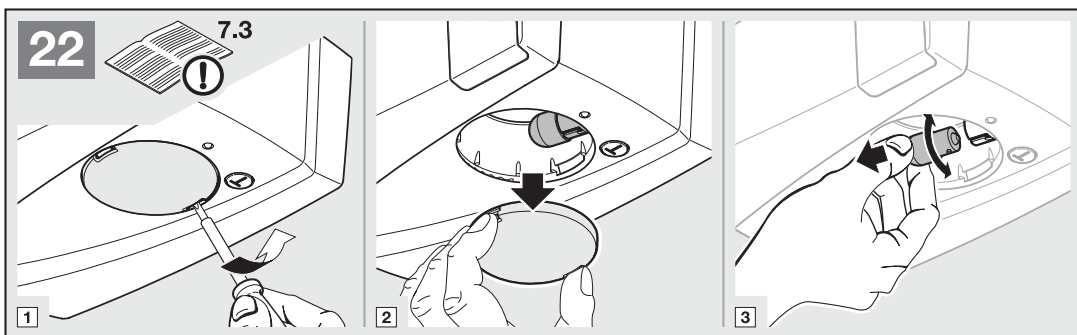
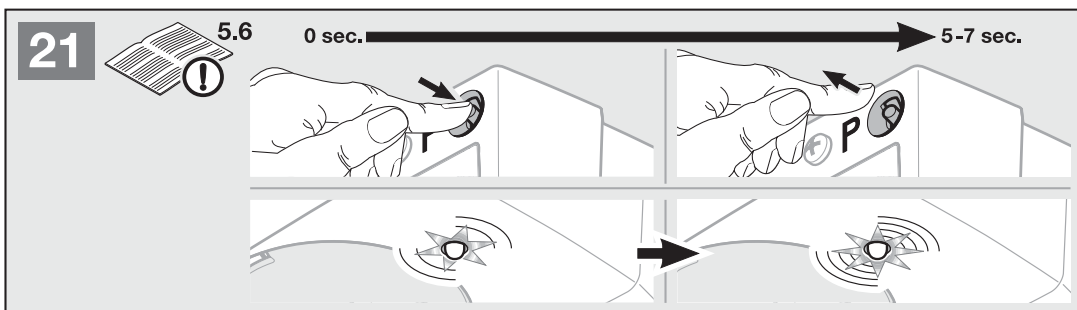
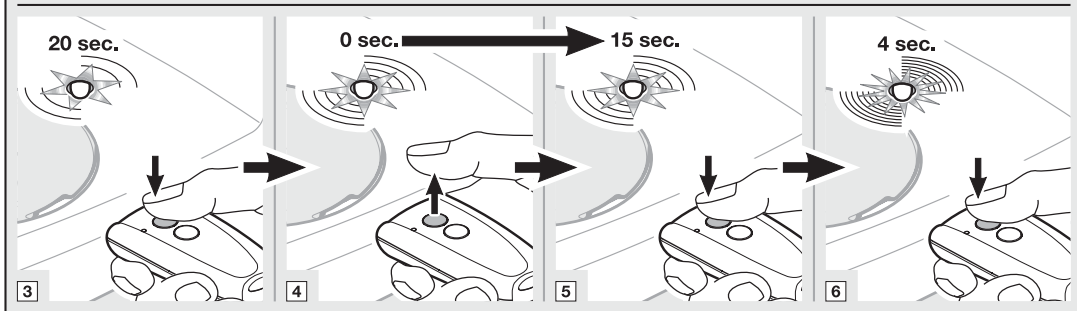
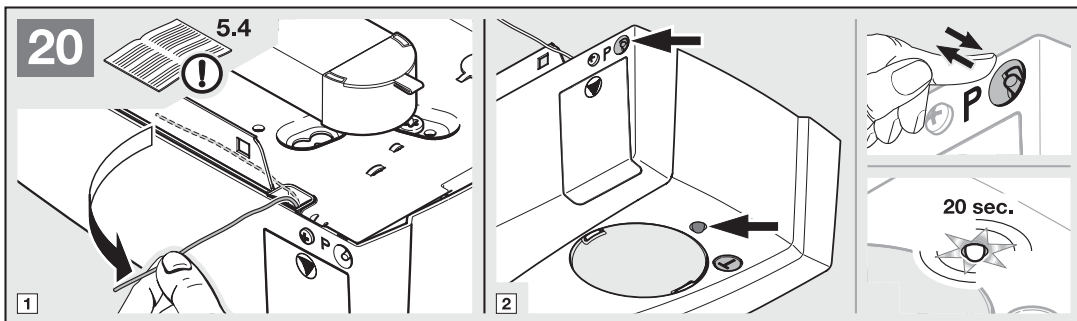
9b

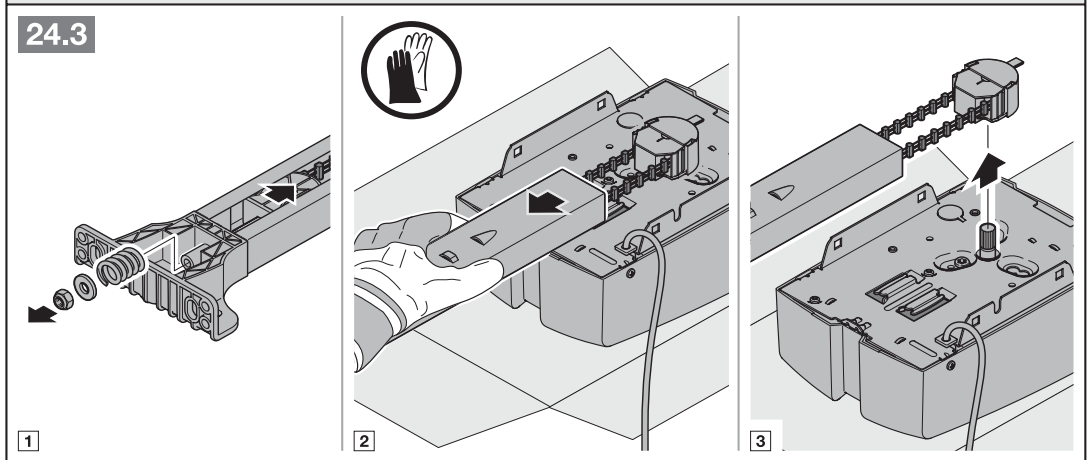
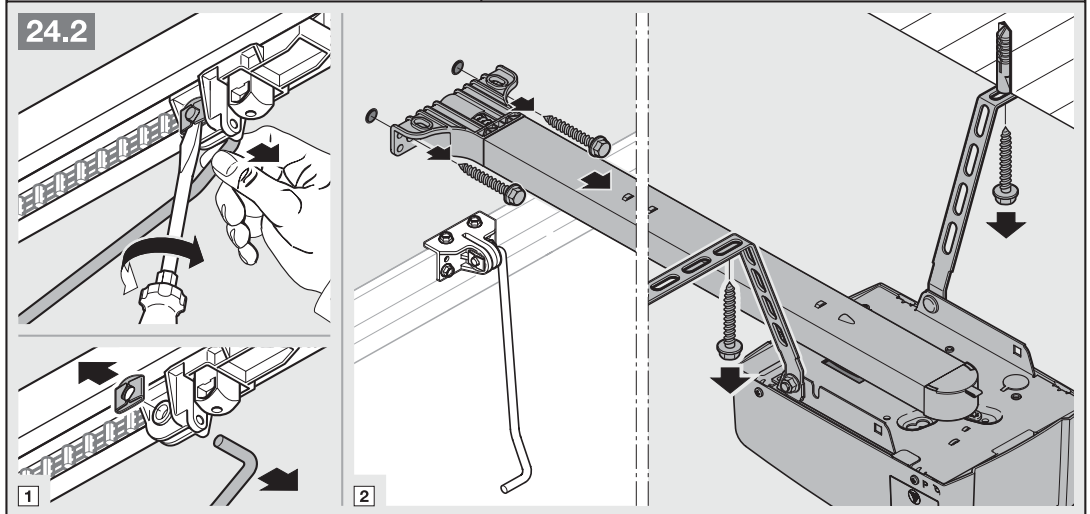
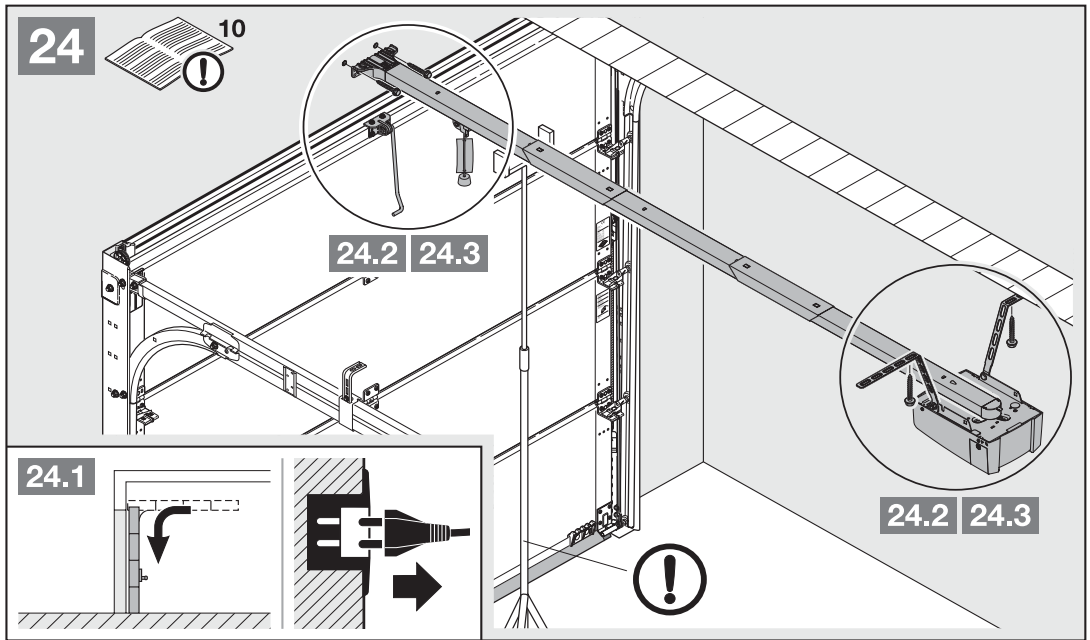


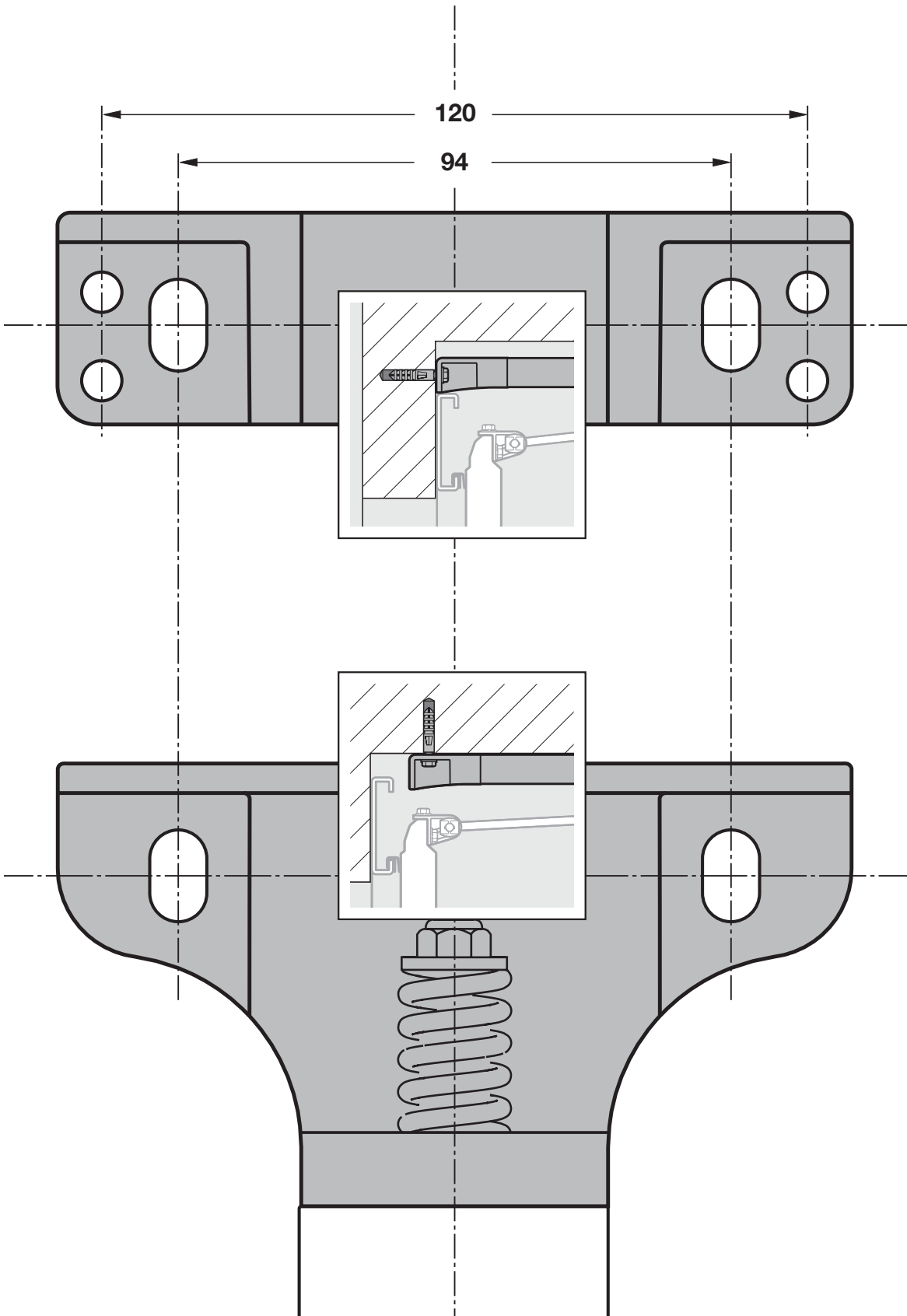


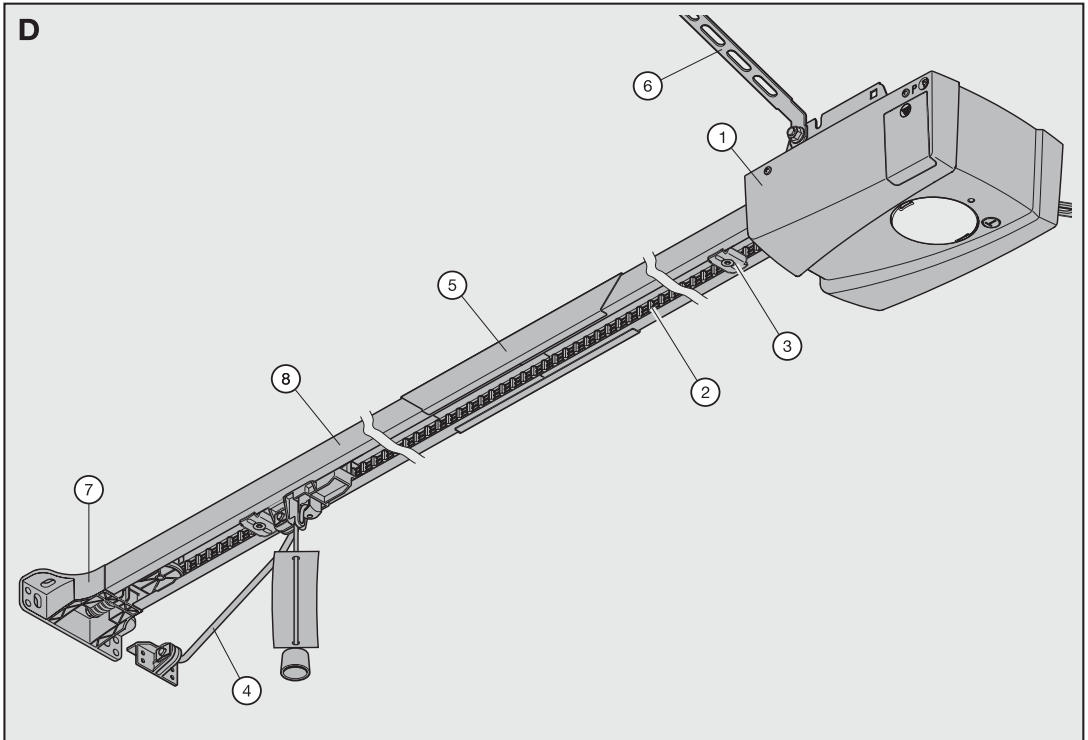












1		1
2		1
3		1
4		1
5		1
6		1

7		1
8		1



TR10L001-C RE / 11.2013

Liftronic 500

HÖRMANN KG Verkaufsgesellschaft
Upheider Weg 94-98
D-33803 Steinhagen
www.hoermann.com




TOR&MORE

Schelpmilser Weg 22

33609 Bielefeld

tor-and-more.com

 [torandmore](#)

Unsere kostenlose Service-Hotline:

0800 112 4 112

Mo. – Fr. 09:00 – 18:00 Uhr